





# WHEN FARMING MEANS BUSINESS

Realizzare il pieno potenziale dell'agricoltura riguarda la crescita e lo sviluppo del tuo business, non solo il tuo raccolto e l'allevamento, ma anche il tuo profitto. Migliorare la produttività e la profittabilità focalizzandosi sugli aspetti positivi e minimizzando quelli negativi, attraverso una gestione dedicata.

Il successo deriva dalla determinazione e da obiettivi chiari, dal definire la strategia ideale e scegliere gli investimenti corretti per il futuro. Risultati di qualità richiedono idee ed attrezzature giuste. Quando c'è un lavoro da svolgere, è necessario impostarlo nel miglior modo possibile e trovare soluzioni intelligenti che ti supportino verso un metodo più semplice e redditizio di lavoro. Hai bisogno di soluzioni che rendano le condizioni difficili il meno complicate possibili.







## SEMINA

Una corretta semina significa “centrare” esattamente il momento di ingresso in campo per permettere al terreno di far emergere al meglio la cultura.



# AFFIDABILITA'

## E PERFORMANCE DIPENDONO SOLO DA TE

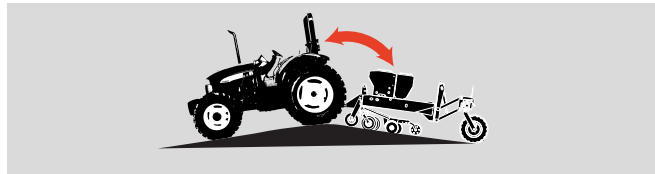
La seminatrice portata 3P1006NT da 3m è stata concepita per lavorazioni su terreno sodo, per semine di qualsiasi seme minuto anche in presenza di molti residui culturali. Le caratteristiche principali sono: le ruote posteriori che permettono l'utilizzo di trattori di bassa potenza e i particolari dischi Great Plains "06 Series Openers" che permettono una deposizione del seme perfetta.

1

### Lift assist

Trattori di bassa potenza possono essere utilizzati senza comprometterne le performance. Due ruote posteriori garantiscono grande stabilità alla macchina, ma nello stesso tempo supportano il sollevatore del trattore in caso di massimo carico. Un assale sterzante montato su supporti in fusione permette manovrabilità e grande robustezza.

2



### Lift Assist/ Autolivellamento

Assicura alla macchina un autolivellamento costante anche in condizioni di terreno difforme.

3



### Scatola a 4 velocità

Permette all'operatore di avere una flessibilità impareggiabile nella regolazione del rateo e nel gestire velocità differenti di lavoro.

4



### Ingrassaggio centralizzato

L'ingrassaggio di tutti i falcioni avviene comodamente da un lato della macchina.

CAPABLE  
3 BOX 3 SEED 3 RATE  
3 3 3

- ✓ *Semina su sodo*
- ✓ *Semina su cover crop*
- ✓ *Semina in presenza di tanti residui*



## 3P1006NT DUAL HOPPER PER SEME E CONCIME



### 3P1006NT

La tramoggia principale è stata concepita con una particolare forma che permette al seme di essere convogliato in modo uniforme ai distributori. Il rateo può essere regolato tramite una scatola a 4 velocità. La tramoggia per le cover o per particolari semi utilizza il famoso rochetto di Great Plains. E' disponibile inoltre una tramoggia per semi minuti nella quale il rateo viene regolato cambiando l'apertura dei distributori. La trasmissione si disinnesta automaticamente nel momento in cui l'operatore alza la macchina semplificandogli le manovre di fondo campo e aumentando l'affidabilità.

Una differente serie di tubi di caduta vengono utilizzati in ogni tipo di tramoggia in modo da garantire tre differenti ratei con tre differenti profondità di lavoro. La regolazione può avvenire in 18 differenti posizioni tramite una leva a pressione. Sono disponibili 4 tipi di pneumatici.





### Tramoggia per semi minuti

Con questo optional è possibile seminare qualsiasi tipo di seme minuto, trifoglio o medica.

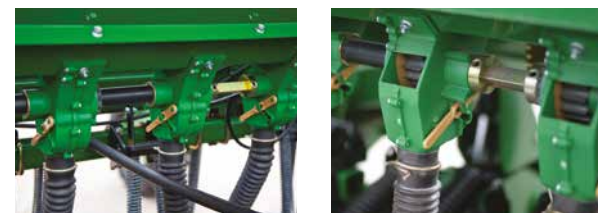
### Tramoggia per cover

Con questo accessorio è possibile seminare qualsiasi tipo di seme con peso specifico differente, il particolare agitatore permette al seme un flusso costante attraverso i distributori di seme. Particolari connettori e tubi di grandi dimensioni convogliano il seme a terra.



### Tramoggia per il concime

Costruita con distributori in acciaio inox per garantire la massima affidabilità.



### Seconda tramoggia

Questa opzione aumenta drasticamente la capacità produttiva della macchina in quanto può essere quasi raddoppiata la capienza della tramoggia principale.

## DISCHI DI APERTURE SERIE 06

### AFFIDABILE E PRECISA DEPOSIZIONE DEL SEME

I dischi della serie 06 sono stati concepiti utilizzando i più alti standard qualitativi, che prevedono l'utilizzo di centri di controllo numerico e saldature robotizzate per avere la massima affidabilità. Per esempio i perni del supporto dei dischi sono in acciaio forgiato.

Tutte le aree soggette a stress, ad esempio i punti di snodo, sono rinforzate con speciali boccole temperate, tutte le boccole sono prodotte in materiale autolubrificante Nylatron resistente alle torsioni e all'usura.

#### LAVORA IN TUTTE LE CONDIZIONI

1

Questo tubo unico permette al seme di essere convogliato ai doppi dischi di semina in modo uniforme. La sua particolare forma evita sbattimenti del seme attraverso il tubo, consentendogli di essere depositato a profondità costante sulla banda di semina formata dai dischi.

2

Queste particolari ruote hanno due scopi, in primis garantiscono una profondità di semina costante, in seguito assicurano un flusso di terreno corretto sulla banda di semina. Questo facilita la germinazione della coltura e la conseguente emergenza, vitale quando è necessario utilizzare diserbo in pre-emergenza.

3

La molla di pressione connessa direttamente al braccio forgiato portadischi permette di regolare la pressione da 80 a 110 kg, a seconda della condizione del terreno. Questo significa che il braccio di supporto del disco di apertura rimane sempre parallelo al terreno, assicurando ai doppi dischi la penetrazione, distribuendo il terreno in modo uniforme. Con questo sistema la reale pressione a terra esercitata dai dischi si aggira dai 180 ai 250kg.

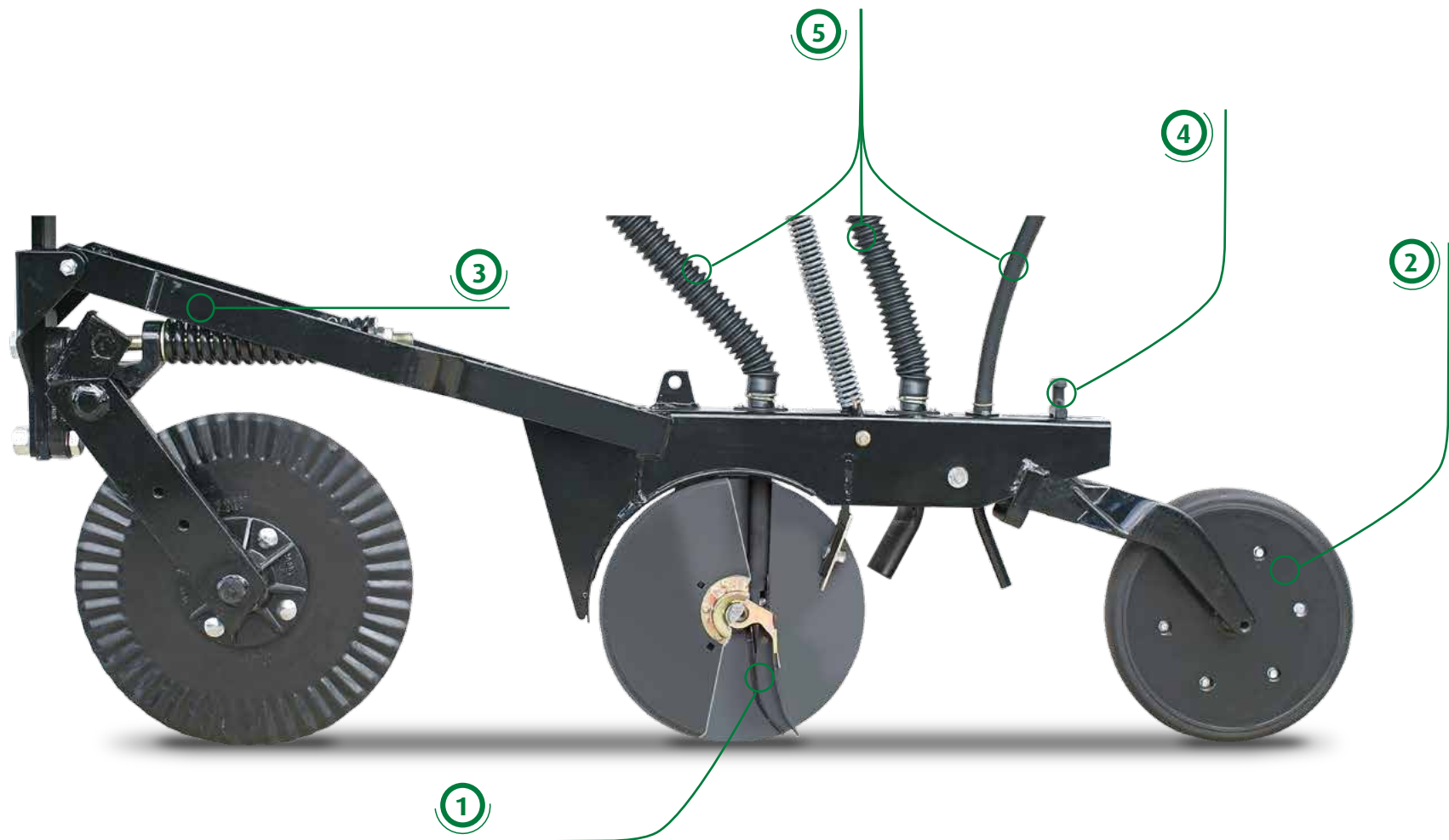
4

Regolazione indipendente della profondità di lavoro da 6mm a 102mm. Un semplice regolatore a T permette ad ogni singolo coltro di essere regolato in base alle condizioni del terreno. Sono possibili fino a 18 regolazioni differenti per garantire il massimo della flessibilità.

5

Sono disponibili differenti configurazioni di semina combinata con spandiconcimi o per qualsiasi tipo di seme minuto.





## COMPONENTI DI SEMINA CHIAVE



### **Turbo Coulter**

L'esclusivo disco di Great Plains sviluppato per la famosa tecnica del vertical tillage di diametro 432mm, consente di lavorare il terreno in modo orizzontale scaricando lateralmente il terreno caricato in fase di apertura.



### **Disco dentellato**

Questo particolare disco da 432mm di diametro, permette un taglio del solco di semina molto sottile ed utilizzato in terreni molto tenaci.

La nuova 3P1006NT offre il massimo delle performance dall'inizio alla fine del processo di semina. Il nuovo sistema di apertura del taglio di semina è garantito da particolari dischi da 432mm di diametro, che alle estremità del disco hanno una forgiatura di lavorazione da 6,5mm che gli permette di penetrare e lasciare un perfetto solco per la deposizione del seme; seguiti da un'altra coppia di dischi da 330mm x 4mm, dotati di particolari cuscinetti con anelli di tenuta a triplo labbro.



## PREMISEME E RUOTE DI CHIUSURA SOLCO

### GRANDE SCELTA PER LA DEPOSIZIONE DEL SEME

Great Plains offre una vasta gamma di ruote di chiusura solco disegnate per differenti necessità e differenti terreni. In ogni opzione è garantita una deposizione del seme ottimale con una corretta chiusura del solco per una conseguente germinazione costante.



#### **Sistema premiseme Keeton®\***

Questo particolare sistema lavora alle estremità del doppio disco di apertura solco. Consente grandi velocità di lavoro e massimizza il contatto del seme con il terreno umido, garantendogli l'immediato apporto dei nutrienti dal terreno.

\*Optional



#### **Doppia ruota a V da 25mm X 305mm**

Il particolare design delle ruote permette una chiusura aggressiva del solco di semina.



#### **Doppia ruota in acciaio a V 32mm X 330mm**

Questa combinazione viene consigliata in terreno di medio impasto, dove la particolare forma delle ruote compatterà il terreno in modo molto più uniforme.



#### **Ruota singola in gomma 51mm X 330mm**

Con questa configurazione viene compattato il terreno all'interno del solco di semina e direttamente sopra il seme.

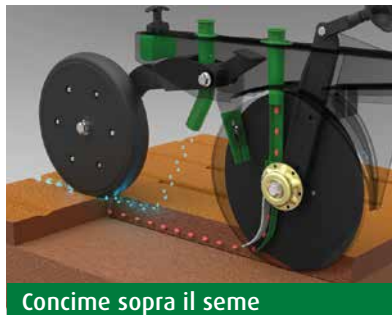


#### **Ruota in gomma con anello centrale 76mm X 330mm**

Con questa opzione il terreno viene compattato esattamente sopra il seme, attraverso questo anello in gomma ricavato nella fusione della stessa, che provoca la rottura della crosta in caso di terreni tenaci per permettere al seme di emergere.

## DEPOSIZIONE DEL CONCIME PERFETTA EMERGENZA E COSTI RIDOTTI

La deposizione del concime su queste seminatrici può avvenire contemporaneamente alla semina e ne può essere regolato il rateo indipendentemente dal seme utilizzato. Questo sistema permetterà allo stesso di avere un effetto booster nell'emergenza, aumentandone conseguentemente la produzione.



*Distribuzione accurata  
del concime*

In tutti i modelli il concime può essere depositato in modo differente a seconda della coltura da seminare. Il tubo di deposizione può essere regolato in base alla coltura e alla quantità di prodotto da erogare.





## Una tecnologia di semina unica

La performance di qualsiasi semina è garantita dall'accuratezza con la quale viene depositato il seme a terra e con la conseguente sua emergenza. E' la chiave con la quale tutte le macchine Great Plains vengono prodotte.

Gli sviluppi di prodotto portati negli ultimi anni hanno reso Great Plains leader in questo settore e riconosciuta in tutto il mondo come protagonista assoluta in questo concetto di semina. Una di queste innovazioni è sicuramente il modo in cui viene preparata la banda di semina, garantita da particolari dischi Turbo brevettati da Great Plains. Questa tecnologia permette che ogni seme venga depositato ad un'ottimale profondità che ne permetterà la germinazione costante.



Può lavorare su terreno coltivato, sodo e su cover crops.



L'esclusivo Turbo Coulter garantisce una banda di semina perfettamente lavorata e pronta per la deposizione del seme che avverrà tramite il doppio disco da 330mm.



Il terreno viene lavorato in modo verticale in bande da 10 a 50mm di larghezza.



Precisa deposizione del seme tramite il doppio disco, che assicura una pulizia costante della banda di semina.



La ruota pressatrice distribuisce il terreno attorno al seme ottimizzandone il contatto con lo stesso, creando così la situazione ottimale per una germinazione costante.



L'area coltivata è più scura e si scalda prima di quella non coltivata quando semini.



Radicare in un terreno lavorato, questo sistema permette di creare le condizioni ideali per una crescita sana e rese maggiori.



Questa fotografia mostra come le ruote pressatrici abbiano chiuso il solco e come il seme sia stato depositato senza interferire sui residui in superficie.



## DATI TECNICI

Modello	3,05m portata
Utilizzo	Su Sodo
Spaziatura tra le file	19 cm
Larghezza di lavoro	2,86 m
Larghezza di trasporto	3 m
Altezza di trasporto	Varia dal tipo di trattore
H.P Richiesti	100+
Peso *	2186 kg
Tramoggia principale	705 L
Tramoggia seme piccola	85 L
Cover	352 L
Fertilizzante	261 L
Seconda tramoggia principale	352 L

\*Peso basato su una spaziatura di 19 cm con la principale

Le informazioni fornite in questo opuscolo sono fornite a solo scopo informativo e per la diffusione in tutto il mondo. Si possono verificare inesattezze, errori o omissioni e le informazioni potrebbero quindi non costituire la base per eventuali rivendicazioni legali contro Kverneland Group. La disponibilità di modelli, specifiche e equipaggiamenti opzionali può variare da paese a paese. Si prega di consultare il rivenditore locale. Kverneland Group si riserva il diritto in qualsiasi momento di apportare modifiche al design o alle specifiche mostrate o descritte, aggiungere o rimuovere funzionalità, senza alcun preavviso o obbligo. I dispositivi di sicurezza potrebbero essere stati rimossi dalle macchine solo a scopo illustrativo, al fine di presentare meglio le funzioni delle macchine. Per evitare il rischio di lesioni, i dispositivi di sicurezza non devono mai essere rimossi. Se è necessaria la rimozione di dispositivi di sicurezza, ad es. a scopo di manutenzione, si prega di contattare l'assistenza adeguata o la supervisione di un assistente tecnico.

© Great Plains Manufacturing, Inc.



KVERNELAND GROUP ITALIA SRL VIA DELL'INDUSTRIA 22/A  
46043 CASTIGLIONE DELLE STIVIERE (MN)  
TEL: +39 0376 944733 - FAX: +39 0376 944746  
E-MAIL: KVGITALIA@KVERNELANDGROUP.COM

GREAT PLAINS 3P1006NT\_IT 01/08.2018

**WHEN FARMING MEANS BUSINESS**

[www.kvernelanditalia.it](http://www.kvernelanditalia.it)

