



## Qualidisc Pro és Qualidisc Farmer

RÖVIDTÁRCSÁK A KIEMELKEDŐ TELJESÍTMÉNYHEZ



# WHEN FARMING MEANS BUSINESS

A gazdálkodásban rejlő lehetőségek teljeskörű kiaknázása a növekedésről és a vállalkozás fejlődéséről, nemcsak a növény- és állatállományról, hanem az Ön nyereségéről is szól. Továbbá szól a termelékenység és a jövedelmezőség fokozásáról olyan erős, célzott irányítással, amely a pozitívumokra összpontosít a hátrányos tényezők minimalizálása mellett.

A siker alapja az elhatározás és az egyértelmű célok, valamint a megfelelő stratégia kidolgozása és a megfelelő jövőbeli beruházások. A minőségi eredmények eléréséhez kiváló ötletek és eszközök szükségesek. A feladatok teljesítéséhez elengedhetetlenek az optimális beállítások és az intelligens megoldások, amelyek könnyebb és jövedelmezőbb munkavégzési módszereket tesznek lehetővé. Olyan megoldásokra van szüksége, amelyek leegyszerűsítik a nehéz és kihívást jelentő körülményeket.







## TALAJMŰVELÉS

A talajelőkészítés és talajművelés a lehetséges legnagyobb hozam elérése érdekében a megfelelő talajművelési rendszer megválasztásáról szól.



# AZ ÖN KVERNELANDJA

## INTELLIGENS GAZDÁLKODÁSI MEGOLDÁSOK

Válassza a legjobb megoldást magának és talajának. Kombinálja a lehető legnagyobb hozamot a fenntarthatósággal. Mindez a megfelelő talajműveléssel kezdődik. A választás sok tényezős, mindezek mellett egyeznie kell az ön egyedi körülményeivel mint például talaj szerkezet, vetésforgó, szármaradvány kezelése, valamint gazdasági és ökológiai életképesség.

Önnek figyelembe kell vennie a környezeti és jogi kérdéseket is. A forgatásos műveléstől a vízmegőrző művelésig: megtalálni az egyensúlyt a különböző műveletek között, és megfelelő időben végrehajtani eredményezi a nagy hozamot, és a megfelelő talajállapotot (levegő, nedvesség, biológiai aktivitás stb) mindezt minimális energia, idő és anyagi ráfordítással. Ehhez a Kverneland intelligens gazdálkodási megoldások teljes skáláját kínálja.

*A választás az Öné!*

### FORGATÁSOS TALAJMŰVELÉS

#### Forgatásos talajművelés

- **Intenzív** módja a talajművelésnek
- A talaj teljes fordítása pl. egy eke által
- Kevesebb, mint 15-30% növényi maradvány marad talajfelszínen
- A magágykészítést egy aktív meghajtású munkagép vagy speciális kombinátor végzi
- Csökkentett gyom és gomba betegségek nyomása - kevesebb gyomirtó és gombaölő szer szükséges
- Gyorsabb tavaszi száradás és talajhőmérséklet emelkedés a jobb tápanyagfelvételt

### FORGATÁS NÉLKÜLI TALAJMŰVELÉS

#### Mulcsos talajművelés

- **Csökkentett** művelési intenzitás és gyakoriság
- A szármaradványok több mint 30% -a felszínen marad
- Hosszabb nyugalmi periódus a talajnak
- A kultivátor és / vagy tárcsák a növényi maradványokat a talaj felső 10 cm-be keverik, stabil termékeny talajt eredményezve
- Teljes szélességű talajművelés - magágy előkészítése és vetés egy menetben
- Megelőzi talaj erodálását; csökkenti a talaj elvesztését „lefolyással” és javítja a víztároló képességet.
- Javítja a talaj vízmegtartó képességét

#### Sávós talajművelés

- A művelt táblán csak a **bizonyos sávok** lazítása vetés előtt vagy alatt a soros kultúra szélességének legfeljebb 1/3-ig (Loibl, 2006). A talaj felszínének (maximálisan) 70% -a érintetlen marad
- A sávművelés egyesíti forgatásos művelés előnyeit: a talaj gyors tavaszi felszáradását és a gyorsabb talaj hőmérséklet emelkedést, a No-Till előnyös tulajdonságaival: csak ott van a talajszerkezet bolygatva ahová a magok kerülnek
- Pontos műtrágya lehelyezés
- A talaj védelme erózióval és aszályal szemben

#### Vertical Tillage / No-Till

- **Extenzív** talajművelési módszer
- A talaj függőleges irányú művelésével elkerülhető a vízszintes talaj rétegződése (talpbetegségek) vagy sűrűségváltozások
- Javítja a víz be beszivárgását a talajba, kedvező körülményeket biztosít a gyökér fejlődésnek és javítja a tápanyag-felvételt
- A növény gyökérzete biztosítja a növény megfelelő állapotát egész évben, mivel rajta keresztül jut a növény megfelelő tápanyaghoz és vízhez, hozzájárulva a magasabb hozamokhoz
- Az erős gyökérzet növeli a növények ellenálló képességét a szél és az aszály káros hatásai ellen.
- Alacsonyabb energiaigényű ez a fajta talajművelés







SEBESSÉG

TARTÓSSÁG

SOKOLDALÚSÁG

HATÉKONYSÁG

FENNTARTHATÓSÁG





# KIVÁLÓ TELJESÍTMÉNY ÉS HATÉKONYSÁG GYORSASÁG A MEGFELELŐ IDŐBEN

## Sebesség

A cél az, hogy a betakarítást követően azonnal megkezdjük a talaj előkészítést a következő kultúra számára. A holnapi körülmények talán nem lesznek annyira megfelelők, ezért a gyorsaság fontos tényező. Olyan munkagépre van szüksége, melynek kapacitása lehetővé teszi, hogy az időhiánnyal megbirkózva időben elvégezze a munkát.

## Fenntarthatóság

Szeretné elősegíteni a szármagmaradványok lebomlását és talaj nedvességtartalmának megőrzését. Zöldtrágya növények vetésével fokozható a nedvesség megőrzés és a széndioxid (CO<sub>2</sub>) megkötés. A rövidtárcsával végzett sekély tarlólántás a talaj minimális bolygatása mellett védi a talaj természetes szerkezetét, megelőzi az eróziót és támogatja a biológiai sokféleséget.

## Sokoldalúság

A talajkörülmények folyamatosan változnak, így rugalmasnak kell lennie. Kitűnő talajba hatolással és vágásminőséggel igazodjon a sekély vagy a mély talajművelés feltételeihez. Ugyanez vonatkozik a tarlólántásra és magágykészítésre. A Qualidisc tárcsához hasonló sokoldalú munkagépekkel biztosított a költségmentes takarítás.

## Tartósság

Olyan munkagépre van szüksége, amely tartós, és hosszú távon képes megbirkózni a vázat és a tárcsákat érő erőhatásokkal. A Kverneland éppen ezért fejlesztette ki a nagy teherbírású, karbantartásmentes csapágyakkal és speciális hőkezelésű tárcsákkal ellátott Qualidisc tárcsát. A nagy teherbírás és a karbantartásmentes kivitel garancia a nagy fokú tartósságra.

## Hatékonyság

A legjobb talajművelő munkagépeket vásárolja meg, ezért a befektetéseiért pedig a legjobb eredményekre és alacsony működtetési költségekre számít. A Kverneland Qualidisc termékei optimális súllyal rendelkeznek, az alacsonyabb emelőerő-igénynek és vonóerőigénynek köszönhetően pedig üzemanyag takarítható meg.

*A szalma egyenletes bekeverése, a kelés elősegítése és az árvakelés csökkentése.*

# TALAJMŰVELÉS ÉS MAGÁGYELŐKÉSZÍTÉS NAGY MUNKASEBESSÉG

Erős és hatékony teljesítmény: ezt kínálják a Qualidisc termékcsalád tagjai. A Qualidisc munkagépek nagy munkasebességgel működtethetők (18-20 km/h), miközben a teljes szántóföldön egyenletes vágást biztosítanak állandó munkamélység mellett, ezáltal garantálva, hogy a magágy mindenhol egyforma legyen.

*Akár 20km/h a kiváló teljesítményhez.*

A Qualidisc termékcsalád bevezetésével a Kverneland vállalat a rövid tárcsás boronák két változatát teszi elérhetővé. Ezek a munkagépek jelentik a legjobb választást a nagy teljesítményű talaj-előkészítésre, bármely talajviszonyra és számos alkalmazási területre. A Qualidisc tárcsákkal az alábbi munkafolyamatok végezhetőek el:

## Tavaszi

- A talaj megnyitása fagy vagy téli esőzések után, elősegítve a levegő áramlását a gyorsabb felmelegedés érdekében
- Magágykészítés a tavaszi vetés előtt, például a különböző kukoricafajták esetén, amelyek mély talajművelést igényelnek a gyökérzet megfelelő fejlődéséhez

## Nyári

- Tarlóhántás közvetlenül aratás után
- Második vagy harmadik lépés a gyomnövények és árvalélések megsemmisítésére gyomirtószer megtakarításával
- Zöldtrágya növények vetése egy menetben az a-drill vetőegységgel való kombinációban

## Őszi

- Kukoricatarló hántása-aprítása a kukoricamoly elterjedésének megakadályozása érdekében
- A talaj előkészítése finoman morzsolt magágyhoz, amely elősegíti a kelést még az aprómagvak, például a repce, fű stb. esetén is.





Akár 20km/h

A kiváló teljesítményhez

0

Karbantartásmentes csapágys

20%

Speciális hőkezelési eljárás alkalmazása a hosszabb élettartamért

2 ÉV

Garancia a Qualidisc rövidtárcsákra







## SEKÉLYTŐL A MÉLY TALAJMŰVELÉSIG SZÉLES VÁLASZTÉKBAN

A Qualidisc munkagépek az előkészítéshez és a 2-15 cm mélységű talajműveléshez használhatók. Kverneland a felhasználás körülményeitől és vonóerőszükséglettől függően különböző konfigurációkat ajánl:

**Qualidisc Farmer:** merev vázas modellek 2.00m-től 4.00m-ig - max. 200LE-ig  
csukható modellek 4.00m-től 6.00m-ig - max. 300LE-ig  
vontatott modellek 4.00m-től 6.00m-ig - max 300LE-ig

**Qualidisc Pro:** merev vázas modellek 2.00m-től 4.00m-ig - max. 240LE-ig  
csukható modellek 4.00m-től 6.00m-ig - max. 350LE-ig  
vontatott modellek 4.00m-től 7.00m-ig - max. 400LE-ig

A **Qualidisc Pro** egyaránt használható sekély és mélyműveléshez 15 cm-ig. A 600 mm átmérőjű tárcsáknak köszönhetően kiválóan képes kezelni a nagy mennyiségű növényi maradványokat (szalma, zöldtrágya növények stb.). A Qualidisc Pro meggyőző teljesítményének alapja a megfelelő talajba hatolás, a mélyművelés és a kiváló vágásminőség, valamint a nagy teljesítmény, az egyszerű beállítás és a minimális karbantartási költségek. A Qualidisc Pro rendkívül erős munkagép, hiszen a Kverneland kultivátorokéhoz hasonló páratlan minőségű vázzal rendelkezik

A **Qualidisc Farmer** a Qualidisc Pro könnyebb változata, amely sekélyebb talajművelést tesz lehetővé. Ez a munkagép olyan gazdák számára készült, akik a rövid tárcsát 10 cm mélységig kívánják használni. A munkagép függesztett kivitelben 15%-kal, vontatott kivitelben pedig 7%-kal könnyebb, mint a Pro változat, kisebb az emelőerő igénye, ideális választás a talajtömörítés csökkentésére, valamint vonóerőigénye alacsonyabb, így használatával energiát takaríthatunk meg.

- A gép teljes szélességében egyenletes a vágás
- Tökéletes keverés és egyengetés
- Alacsony vonóerőigény
- Hengerek széles választéka
- Alacsonyabb karbantartásigény
- Univerzálisan használható, sekélytől a közepesen mély művelésig
- Kiemelkedő teljesítmény nagy sebességgel is
- Kövek elleni védelem



## 3 LÉPÉS A HATÉKONY TALAJMŰVELÉSÉRT A QUALIDISC KONCEPCIÓ

A gazdaságokban a Qualidisc rövidtárcsák kiváló teljesítményt nyújtanak nagy munkasebesség mellett. A tárcsa változatosan használható különböző feladatokra (2-15 cm), mint például sekély és mély tarlóhántás, magágykészítés szántás után, valamint a köztes növények bekeverése a nagy kúpos tárcsáknak és a tárcsaszorok közötti nagy távolságnak (900 mm) köszönhetően. A Qualidisc gépekkel optimalizálhatja a traktor teljesítményének kihasználását és maximális teljesítményt érhet el alacsonyabb költségek mellett.

*Kiváló minőségű talajművelés.*

1

### Talajművelés

A Kverneland Qualidisc Pro (600mm) és a Qualidisc Farmer (520mm) munkagépek két tárcsaszorral rendelkeznek. Valamennyi kúpos tárcsa hőkezelt és rugalmas gumiütközővel van felszerelve. A nagy távolság a tárcsaszorok között (900 mm) optimális talajáramlást és előkészítést tesz lehetővé. Szántott területen történő használat esetén a vontatott Qualidisc munkagépekre Clod Board simító szerelhető, így a tárcsa a különböző talajviszonyok és feladatok szerint állítható.

2

### Talajegyengetés

A Kverneland rövid tárcsák alapkivitele tartalmazza az oldalsó rögtelítő lemezeket, illetve opcionálisan rendelhető a tárcsa sorok mögé felszerelhető ujjas simító borona a talajáramlás szabályozására és a tökéletes talajegyengetésért.

3

### Visszatömörítés

A tökéletes magágykészítés harmadik lépése a talaj visszatömörítése. Ezért a különböző talajkörülményeknek megfelelő hengerek széles választéka elérhető a tárcsákhoz.









## NAGY STABILITÁS

a kettős felfüggesztéssel



# ERŐS ÉS TARTÓS FEJLETT TESZTPROGRAM

A Qualidisc Farmer és a Qualidisc Pro piaci bevezetése előtt a munkagépeket több lépésben teszteltük, így biztosítva kifogástalan minőségüket.

- Minden termékfejlesztésnél kifinomult technológiákat alkalmazunk, mint például a statikus terheléspróba, a végeelem módszer (FEM) és a rázópados élettartamteszt.
- A gépeket végül a földeken is teszteljük különböző körülmények között annak megerősítésére, hogy valamennyi funkció és a tartósság feltételei is teljesülnek. Egy részletes követelménylistát (LOR) készítünk, hogy a gépek megfeleljenek valamennyi talajviszonynak.

## *Bizonyítottan megbízható*

A váz egy **FEM (végeelem módszer)** kalkulációval végzett hosszú tanulmány eredménye az acél optimalizálása a teljes munkaszélességben, valamint egy olyan erős szerkezet létrehozása, amely elbírja az akár 400 LE traktort vontatott, az akár 250 LE traktort csukható, valamint az akár 240 LE traktort a merev kivitelnél.

A teljes Qualidisc palettát úgy alkottuk meg, hogy a munkagépek kombinálhatók legyenek az Actipack hengerrel, amely a választék legnehezebb hengere. Figyelembe vettük a legagresszívabb munkafolyamatokat (mélyművelés forduláskor, táblavégi fordulás, közúti szállításra vonatkozó tesztek stb.), hogy a különböző vázak a lehető legerősebbek legyenek, ezáltal biztosítva a jól bevált Kverneland minőséget.

A vontatott Qualidisc munkagépek rendkívül stabilak, hiszen a **kettős felfüggesztés** megvédi a vázat az erőhatásoktól és jelentősen növeli a gép stabilitását munkavégzés közben, így a gép nem ugrál.

- Tartósság
- Hosszú élettartam
- Megbízható kialakítás
- Bizonyított teljesítmény



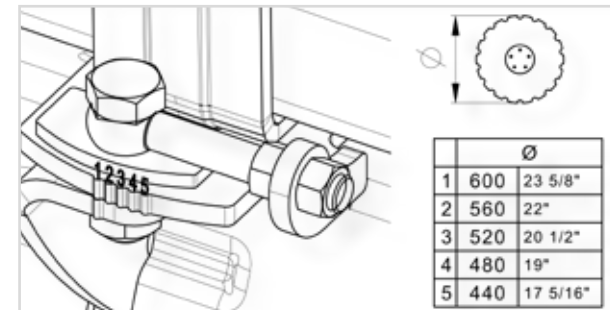
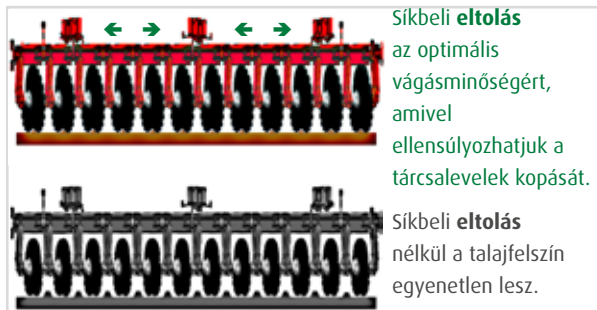
# ÁLLANDÓ VÁGÁSI MÉLYSÉG LAPOS BARÁZDAFENÉK-PROFILLAL

A Qualidisc tárcsát egyedülállóvá teszi a lapos barázdafenék-profil, amely gondosan meghatározott tárcsasögnek és a nagy sebességnek köszönhetően még sekély mélységnél is megfigyelhető.

*Tökéletes barázdafenék-profil sekély mélységnél is.*

## Síkbeli eltolás (csak Qualidisc Pro gépeknél)

A jó vágási minőség megőrzése érdekében a Qualidisc Pro tárcsaszorai egymáshoz képest eltolhatóak, mivel a tárcsaméretnek fontos szerepe van. Ez biztosítja, hogy a rövid tárcsa teljes munkaszélességben átvágja a talajt, valamint ellensúlyozza a tárcsák kopását. A tárcsaátmérőnek megfelelő igazítást egy skála jelzi – egyszerű és hatékony! A Qualidisc Farmer munkagépek két pozícióban állíthatók a tárcsaszoroknak köszönhetően.



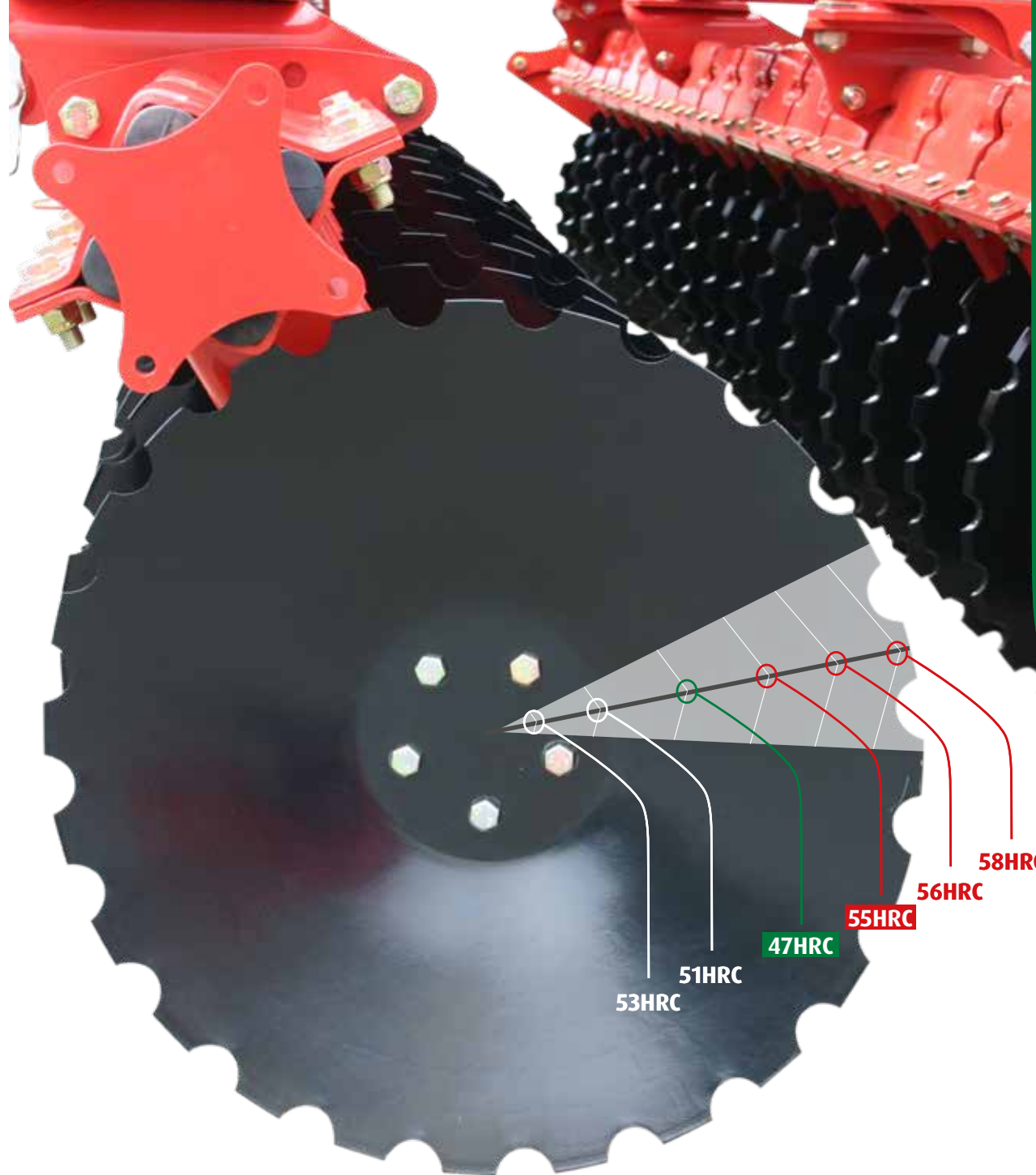




2-15CM

Teljes munkaszélességben  
teljes vágási minőség





- Speciálisan hőkezelt 55-58HRC tárcsa (215 kg/mm<sup>2</sup>) a tartósságra tervezve

- Hosszú élettartam. A Kverneland tárcsa az egyik legkeményebb a piacon!

- Lágyabb középső rész az akadályok elleni rugalmasság érdekében

- A síkbeli eltolásnak köszönhetően a tárcsalevelek kopása utánállítható, mindig optimális munkaminőség



# TÖKÉLETES VÁGÁSMINŐSÉG KIVÁLÓ TALAJBAHATOLÁS

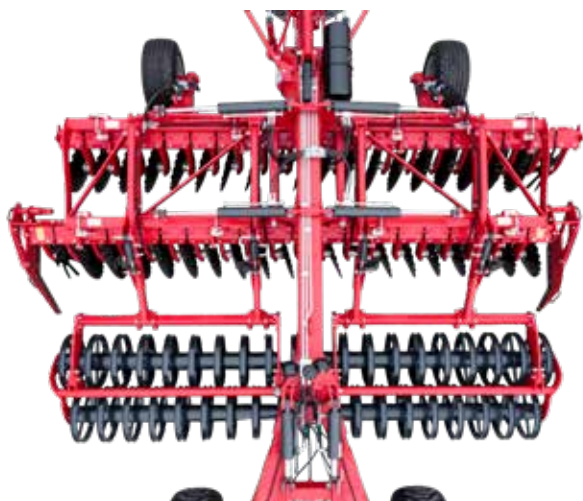
## Kúpos csipkés tárcsák

A kúpos kialakításának köszönhetően a behatolási szög mindig állandó, és a vágási szög is egyforma marad. A tárcsák nagyobb talajmennyiséget képesek megmozgatni és jobb a keverő hatásuk is.

*20%-kal hosszabb élettartam,  
mint egy normál tárcsa esetén.*

Az első sorban lévő tárcsák biztosítják a megfelelő talajbahatolást és megakadályozzák az eltömődést. Az eltolt második tárcsasor fogadja és továbbítja az első sortól érkező talajáramot és a növényi maradványokat.

A csipkés tárcsák agresszívebben dolgoznak, jobb a talajba hatolásuk és jobban "forognak", például gyepen vagy kukoricatarlón történő munkavégzéskor. A Kverneland kínálatában elérhetők nagy csipkével ellátott tárcsák is, melyek elősegítik a forgást és jobb a tárcsa öntisztulása, főként bolyhos és ragadós talajon 20%-ot meghaladó agyagtartalommal. A kisebb csipkézet pedig kiváló vágási minőséget biztosít.







- Állandó vágási szög
- Tökéletes talajkövetés
- Kiváló vágási minőség a teljes munkamélységben
- Állandó vágási mélység
- Túlterhelés elleni védelem
- Optimális talajáramlás nagyobb mennyiségű növényi maradvánnyal is



# KIVÁLÓ MINŐSÉG

## HOSSZÚ ÉLETTARTAMÚ ALKATRÉSZEKKEL

### Könnyű, de erős tárcsatartó kar

Minden tárcsa gumi ütközőrendszerrel védett. Ha a tárcsa akadálynak ütközik, a tárcsatartó kar elfordul, és a biztonsági rendszer 3D auto-reset rendszerként működik. A kar profilja megakadályozza az oldalirányú mozgást vágási pozícióban, valamint biztosítja az optimális talajba hatolást még köves és kötött talajokon is. A tárcsa vágási szöge mindig ugyanabban a helyzetben marad. A speciális, hajlított tárcsatartó kar egy kopás ellen védő ellipszisprofilból (Qualidisc Pro) áll, amely a csapágyat is védi a talajáramlással szemben.

*2 év garancia mindegyik Qualidisc modellre*

### Karbantartásmentes csapágyak

A tárcsák egyenként vannak felszerelve és tökéletesen követik a talaj vonalát. A karbantartásmentes duplasoros golyóscsapágyak kifejezetten extrém talajviszonyokra lettek kifejlesztve. A csapágy tárcsa felőli oldalán egy O-gyűrű, az ellentétes oldalon pedig 5 ajkú tömítőgyűrű található. Ezek védelmet nyújtanak a por és a víz ellen, és csökkentik a kopást. A 35 mm-es erős tengely képes nagy radiális és axiális terhelés felvételére. A csapágy anyákkal és speciális alátétekkel van rögzítve, melyek megakadályozzák a lelazulást. A tartókarba süllyesztett elhelyezésnek köszönhetően az anya védve van a talaj koptató hatásával szemben.



Qualidisc Pro



Qualidisc Farmer















## A FELHASZNÁLÓI KÉNYELEM KULCSFONTOSÁGÚ KÖNNYŰ BEÁLLÍTÁS

A Kverneland mindig nagy figyelmet fordít a biztonságos üzemeltetésre és a felhasználói kényelemre. Rengeteg értékes időt takaríthatunk meg azáltal, hogy valamennyi beállítás szerszámok használata nélkül elvégezhető.

A Qualidisc beállítása igazán egyszerű. A mélységet hidraulikusan munkahengerrel (opcionálisan mechanikusan - kézzel - a függesztett modelleknél) és hézagoló lapokkal állíthatjuk; az ujjas borona pedig csapszeggel állítható. A Qualidisc rövidtárcsa továbbá minimális karbantartást igényel, csak a kopó alkatrészeket kell cserélni.

*Nincs szükség karbantartásra, a lehető legnagyobb kényelem.*

### Mélységszabályozás

A rövid tárcsás boronáknak sebességre van szükségük. De a nagy sebesség és a kúpos tárcsák miatt számolnunk kell a felúszással és az egyenlőtlen mélységtartással. A Kverneland Qualidisc Farmer és Qualidisc Pro rövidtárcsáknál a hengszerkezet gondoskodik a mélységszabályozásról. A súly áttevődik a tárcsákra a záróperselynek vagy a hidraulikus változatnál elérhető speciális zárószелеpnek köszönhetően. A munkamélység könnyen állítható a forgatható hézagoló lapokkal, akár manuálisan (kizárólag függesztett kivitelnél), akár hidraulikusan. A henger nehéz súlya elősegíti a jobb talajba hatolást és gondoskodik az állandó munkamélységről.





# VISSZATÖMÖRÍTÉS ÉS LEZÁRÁS TÖMÖR MAGÁGY

A hengereket úgy alakítottuk ki, hogy biztosítsák a hatékony talajlezárást és egyengetést akár az aratást követő tarlólánhántáskor - az optimális gyom- és árvakelésért, vagy csökkentsék a talajporozitást, illetve a talajnedvesség elpárolgását száraz körülmények között.

A megfelelő henger kiválasztása a talaj típusától és a talajviszonyoktól függ. A tökéletes kombináció kiválasztásakor a traktor emelőkapacitását is figyelembe kell venni.

**A rövid tárcsa hengere általános eszköz, amely különböző feladatokat lát el:**

- A pontos munkamélység elősegítése, főként lazább talajokon
- A vetőmag/gyökérzet és a talaj között optimális kapcsolat biztosítása, amely lehetővé teszi a hatékony tápanyagátvitelt
- Rögtörés az egyenletes talajért, ugyanakkor a talajszerkezet megtartása a talajerózió csökkentése érdekében, ezáltal biztosítva a megfelelő szerkezetű és stabil talajt
- Jobb csapadék elvezetés és a víz talajba való beszivárgásának elősegítése, ami különösen a csapadékos években fontos, amikor a jó és tömör talajszerkezettel biztosítható, hogy a víz, a levegő és a tápanyagok eljussanak a növények gyökérzetéhez
- A szalma és a növényi maradványokat nem különíti el, belekeveri a talajba. A nedvességvesztés minimális, ami főként a száraz időszakokban fontos, amikor a nedvességigényes növények jelentősen károsodhatnak.
- Megbízható munkavégzés a talajeltömődés nélkül. Egyszerű karbantartás és tisztítás.

*Aprító hatás.*



Munkavégzés Actipack/Actiring hengerrel: a baloldali rögtörő kések felemelve (nem aktív), jobboldali rögtörő kések leengedve munkavégzés közben.





EGYSOROS UJJAS BORONA

Az egysoros ujjas borona (Ø12 x 450mm) minden hengerhez elérhető. Ideális opció sekély művelés és mechanikus gyomirtás estén. A borona egyenletes talajfelszínét hagy maga után.



# VISSZATÖMÖRÍTÉS

## HENGEREK MINDEN TALAJTÍPUSHOZ



### Actipack Ø 560mm - 205 kg/m

- Az Actipack henger főként középkötött és kötött talajokon, valamint nedves, köves és ragadós talajviszonyok mellett képes megmutatni kiváló teljesítőképességét a különálló rögtörő késeknek köszönhetően.
- A vágótárcsák megtörik a nagyobb rögdarabokat, az állítható kések pedig felaprítják a maradék rögöt, így biztosított az optimális rögtörés és a megfelelő magágy elkészítése.



### Actiring ø 540mm - 160 kg/m

- Az Actiring henger az Actipack könnyebb verziója, vázszerkezetük és késrendszerük megegyezik.
- A tárcsákat felváltotta a V-profilú gyűrű, így 60 kg/m-rel könnyebb a munkagép, ami nagyon fontos tényező az emelőerő-igény csökkentésében függesztett kivitelnél.
- Az Actiring henger használata nem ajánlott köves talajon.



### Actiflex ø 580mm - 160 kg/m

- Az Actiflex henger intenzív bekeverő hatása révén képes megbirkózni valamennyi talajtípussal, még a köves talajjal is.
- A gyűrűk rugós acélból készültek, így rendkívül ellenállóak a nagy sebességnél fellépő erőhatásokkal szemben.
- Az Actiflex gyűrűket csúszótalpak választják el, így elkerülhető a felhalmozódás a henger belsejében.
- Az Actiflex henger ideális eszköz arra, hogy szép magágyat készítsünk és elősegítsük a gyomnövények kelését tarlóhántás után.



**Actipress Twin  $\varnothing$  560mm -  
220 kg/m**

- U alakú henger profil, nagy terhelhetőség/kiváló gördülési képesség könnyű talajon
- Kiváló rögtörés nehéz körülmények között
- Lehetőség különböző talajfelszín készítés, ringató mozgás reteszélése (egyenletes vagy barázdált)
- Öntisztító hatás a iker U-gyűrűs koncepciónak köszönhetően
- Nagy stabilitás az oszcilláló hengerváznak köszönhetően
- Nagyfokú egyenletes tömörítő hatás
- Köves körülmények között is képes dolgozni
- Ha a henger profil fel van töltődve talajjal: 250 kg/m



**Actipress Single  $\varnothing$  560mm -  
140 kg/m**



**Csőves henger  $\varnothing$  550mm -  
90 kg/m**

- 10 cső biztosítja a jó terhelhetőséget és működést még nedves talajkörülmények között is
- Hatékony rögtörő hatás



**Dupla pálcás henger  $\varnothing$  400mm  
(cső profil/lapos pálca) -  
160 kg/m**

- Jó rögtörő és simító hatás
- Pontos mélységszabályozás
- Nagy teherbírás

- **Felhasználóbarát köszönhetően a karbantartásmentes csapágyaknak**
- **Por és víz elleni védelem az 5-ajkú tömítőgyűrűvel**
- **Hosszabb élettartam, a csapágyakat egy további acélborítás védi nehezebb talajkörülmények között, például a kövektől, madzagtól, sártól stb.**





- Talajtakaró növények vetése egy menetben
- Független adagolóegység
- Vetőmag eljuttatás a tárcsák által létrehozott talajáramba
- Egyszerű kalibráció
- Adagoló rotorok széles választéka

# TARLÓHÁNTÁS ÉS VETÉS EGY MENETBEN

## INTEGRÁLT VETŐGÉP TALAJTAKARÓ NÖVÉNYEKHEZ

Az Európai Unió nitrátszennyezésről szóló rendelete azt a célt szolgálja, hogy megvédjék az 50 mg nitrát/liter koncentrációjú, veszélyeztetettként megjelölt vízkészleteket. A nitrát vízkészletekbe való beszivárgása megakadályozható azzal, ha ősszel biztosítjuk a talaj módszeres lefedését növénytakaróval. Ez a takaró elnyeli a nitrogént a talajból és a levegőből, és szerves nitrogénvegyületté alakítja. A talajtakaró a következő terménynél felszabadítja a nitrogént (1/3), ezáltal javítva a talajszerkezetet és megakadályozva az eróziót.



Kezelőegység 5.2

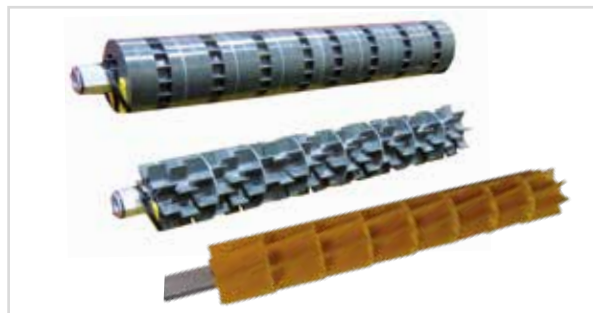
a-drill 200 munkagépet (200l) inkább kisebb vetőmagmennyiség, az a-drill 500 munkagépet (500 l) pedig nagyobb mennyiségű vetőmag (25-50 kg/hektár - vetőmagkeverék, fű stb.) esetén használjuk. Mindkét modellt úgy terveztük, hogy biztosítsák a takarónövénymagok gyors kijuttatását tarlóhántás közben, mindezt alacsony költséggel. Ezenkívül használhatók még repcemag vagy különböző átmérőjű magok keverékeinek kijuttatására is (hüvelyesek, keresztvirágúak stb.).

A 200 és 500 literes tartálytér fogatú a-drill munkagépek kétféle ventilátorral szerelhetők fel: az elektromos ventilátor kis méretű vetőmagokhoz ajánlott és 4 kg/perc magkijuttatást biztosít, a hidraulikus ventilátor pedig akár 14 kg/perc kijuttatásra is alkalmas.



Kezelőegység 1.2

Akár 8 különféle rotor választható az apró, a közepes és a nagyméretű vetőmagokhoz.



a-drill	a-drill 200	a-drill 500
Tartálytér fogat (l)	200	500
Maglevezetések száma	8	
Kezelőegység	1.2 vagy 5.2 verzió	
Elektromos ventilátor hajtás	● (vontatottnál nincs)	
Hidraulikus ventilátor hajtás	●	
Tartály szenzor verzió 5.2	-	
Teljes tömeg (kg)	100-115	143-158



## BIZTONSÁGOS KÖZÚTI KÖZLEKEDÉS EGYSZERŰ ÁTÁLLÍTANI



A munkagép könnyedén átállítható munkavégzési pozícióból szállítási helyzetbe. A két részből álló hidraulikus összecsukás eredményeként a szállítási szélesség max. 2,75 m. A hidraulikus rugózás zavartalan működést és biztonságos közúti szállítást tesz lehetővé.

A vontatott Qualidisc modellek a homologizáció\* szerint 40 km/h sebességgel szállíthatók Németországban, Franciaországban ez az érték 25 km/h. Az Európai Unió homologizációja 2018 januárjától érvényes.



\* ellenőrizze a helyi közúti közlekedésre vonatkozó szabályokat.

## Küzdelem a parlagi ecsetpázsittal

Mivel a parlagi ecsetpázsít egyre nehezebben kezelhető, az Oxford melletti Cumnorban található Bradley gazdaságban a Qualidisc Farmer munkagépet választották arra, hogy előkészítsék a talajt az aratási és az őszi vetési időszak között. „Mivel a Qualidisc egy nagy sebességű, sekély talajművelésre alkalmas kultivátor, amely elősegíti a gyomok kelését, rendkívül hasznos munkagépnek találok” – mondja a gép kezelője, Martin Rockall, aki egy, a Bowden család gazdaságához tartozó 950 hold területet művel. „A Qualidisc tényleg serkenti a növekedést.”

A gazdaságban őszi búzát, tavaszi árpát, kukoricát, gyepszénát, tarlórépát és mustárt természetnek (az utóbbit takarónövényként), miközben a forgatás nélküli talajművelés és a klasszikus szántásos technológia elegyét alkalmazzák. Az őszi szántás megfelelő a tavaszi vetésű gabonafélékhez és kukoricához.

„Talajunk típusa változó, egészen a homoktól a sűrű agyagig, ezért többféle kultivátort kell alkalmaznunk, valamint használuk permetezőgépeket is, hogy a teljes földterületen hatékony legyen a gyomirtás” – meséli Martin.

Martin Rockall, Egyesült Királyság

950 hold ,

Termesztett növények: téli búza, tavaszi árpa, kukorica, fű, tarlórépa és mustár.



„Ha a köztes idő engedi, két menetben végzem a munkát a Qualidisc géppel, majd a vetés előtt még a permetezőgéppel is dolgozom” – teszi hozzá Martin. „Mivel a Bradley gazdaságban csak én végzem a szántóföldi munkákat, olyan eszközt kell választanom, amely eredményes és hatékony.”

„A tárcsák közötti helynek köszönhetően bármilyen mennyiségű növényi maradvánnyal és tarlóval megbirkózhatunk. Nagyon szépen készíti elő a magágyat a gabonavetéshez, amelyhez egy 4,0 m-es Kverneland s-drill vetőgépet és NG-S nagy teherbírású forgóboronát használok, a tarlórépához, mustárhoz és fűmaghoz pedig 6,00 m-es

ts-drill vetőgépet” – meséli.

„A Lister Wilder által biztosított, 4,00 m-es hidraulikusan összecukható Qualidisc jó teljesítményt nyújt nagy előremeneti sebességgel, miközben elősegíti az árvakelést és a gyomnövények kelését az aratást követően. A kultivátor mélyművelésnél is igazán versenyképes, még a kukoricavetés előtt” – teszi hozzá. „Télen is, még a kukoricavetés előtt is felszántjuk a földet, hiszen az időjárás segítségünkre lehet nehéz talajkörülmények esetén” – mondja Martin. „Majd a Qualidisc tárcsával is elművelem a földet, de sokkal mélyebb művelésre alkalmas beállításokkal, még a kukoricavetés előtt. Ennek eredményeként a talaj fellazul, a felszín viszont kemény, amely megfelelő a vetéshez.”



## KVERNELAND TALAJ KÉSZLET A TALAJSZERKEZET FENNTARTÁSA

Anélkül, hogy megvizsgálnánk a talaj profilját nem lehetséges a tömörödött rétegek mélységének beazonosítása. Ez egy fontos lépés a tervezés során, amikor szeretnénk a talaj szerkezet hibáit orvosolni. Az is elképzelhető tudásunk van a talaj tömörödéséről, de nincs eszközünk arra, hogy ennek mekkora mértéke. Az információ nélküli mélyítő talajművelés a tömörödés felszámolására lehet, hogy felesleges erőfeszítés, idő és pénz pazarlását jelenthet.

A Kverneland talajkészlet tartalmazza a szükséges eszközöket a talajszelvény vizsgálatához, mielőtt bármilyen talajművelés elkezdenénk. Tartalmaz egy Penetrométert, amely méri a talaj tömörödését, egy kést, colostokot, keféket, lapátot és egy pár kesztyűt. A készletben található a Kverneland Talaj brosúra hasznos, mert információkat is nyújt a helyes művelési gyakorlat kiválasztásában.

Kérdezze meg a helyi kereskedőjét a Kverneland SOIL KIT-től, hogy biztosítsa a megfelelő felszerelést a talaj egészségének javításához, a termés növeléséhez, az időmegtakarításhoz és az üzemanyagköltségek csökkentéséhez.







# EREDETI ALKATRÉSZEK ÉS SZERVÍZ KONCENTRÁLJUNK A FELADATRA

ORIGINAL  
PARTS

- 
- ① TARTÓS - MAGAS MINŐSÉGŰ ALKATRÉSZEK
  - ② TÖBB MINT 100 ÉV TAPASZTALAT
  - ③ TÁMOGATÁS KERESKEDŐINK SZÉLES HÁLÓZATÁBÓL
  - ④ 24/7 ALKATRÉSZ SZOLGÁLTATÁS
  - ⑤ MAGASAN KÉPZETT SZERVÍZTECHNIKUSOK

# MYKVERNELAND OKOSABB GAZDÁLKODÁS FOLYAMATOSAN

**Személyre szabott online felület,  
ami a munkagépének az  
igényeihez igazodik.**

A MYKVERNELAND használatával élvezheti a Kverneland online szervíz eszközközöz való könnyű hozzáférés előnyeit.

Első kézből hozzáférhet a jövőbeli fejlesztések és frissítések információihoz, Kezelési utasításokhoz és Alkatrész katalógusokhoz, Gyakran ismételt kérdésekhez és azok válaszaihoz és helyi VIP ajánlatokhoz. Minden információ egy helyen.





## MŰSZAKI ADATOK

	Qualidisc Farmer											Qualidisc Pro											
Model	2001	2501	3001	3501	4001	4001F	5001F	6001F	4001T	5001T	6001T	2001	2501	3001	3501	4001	4001F	5001F	6001F	4001T	5001T	6001T	7001T
Váz	függesztett merev					függesztett csukható			vontatott			függesztett merev					függesztett csukható			vontatott			
Munkaszélesség (m)	2.0	2.5	3.0	3.5	4.0	4.0	5.0	6.0	4.0	5.0	6.0	2.0	2.5	3.0	3.5	4.0	4.0	5.0	6.0	4.0	5.0	6.0	7.0
Szállítási szélesség (m)	2.0	2.5	3.0	3.5	4.0	2.45			2.5			2.0	2.5	3.0	3.5	4.0	2.55			2.75			
Tárcsák száma	16	20	24	28	32	32	40	48	32	40	48	16	20	24	28	32	32	40	48	32	40	48	56
Tárcsa átmérő - Keménység	520×5 mm - 215 kg/mm <sup>2</sup>											600×6 mm - 215 kg/mm <sup>2</sup>											
Sorköz távolság (mm)	900											900											
Tárcsák távolsága (mm)	250											250											
Munkamélység (cm)	2-10											3-15											
Vonószerkezet	Cat. II és Cat. III					Cat. III			Cat. III vagy Cat. IV N vonórúddal, golyós vagy fix vonószem Ø50mm <sup>2)</sup> vagy K80-as vonófej			Cat. II és Cat. III					Cat. III			Cat. III vagy Cat. IV N vonórúddal, golyós vagy fix vonószemmel Ø50mm <sup>2)</sup> vagy K80-as vonófej			
Vázmagasság (mm)	735											810											
Mélységállítás	Hidraulikusan vagy mechanikusan, hézagoló lapokkal							Hidraulikusan, hézagoló lapokkal				Hidraulikusan vagy mechanikusan, hézagoló lapokkal							Hidraulikusan, hézagoló lapokkal				
Ujjas borona (400x10mm)	○					○			○			○					○			○			
Egy pár csillagtárcsa	○					○			○			○					○			○			
Clod board	-					-			○			-					-			○			
Választható hengerek	Csöves henger (ø 550mm), Dupla pálcás henger (ø 400mm), Actiring (ø 540mm), Actiflex (ø 580mm), Actipack (ø 560mm), Actipress Single (ø 560mm), Actipress Twin (ø 560mm) - 4m merev és 6m csukható változatoknál nem elérhető																						
Ujjas borona (450x12mm)	○					○			○ <sup>4)</sup>			○					○			○ <sup>4)</sup>			
Szállító kerekek	-					-			400/60×15.5, 480/45×17 or 520/50×17			○					○			400/60×15.5, 480/45×17 or 520/50×17			
Elülső mélységátaroló kerék	-					-			2×340/55x16			-					-			2×340/55x16			
Kettős lengéscsillapítás	-					-			●			-					-			●			
Váz (mm)	100×100×8					100×100×8 és 200×200×10 (központi váz)			100×100×8 és 300×200×10 (központi váz) <sup>3)</sup>			100×100×8					100×100×8 és 200×200×10 (központi váz)			100×100×8 és 300×200×10 (központi váz) <sup>3)</sup>			
Kettős műk. hidr. szelepek száma	1 vagy 0					2 vagy 1			4 vagy 3			1 vagy 0					2 vagy 1			4 vagy 3			
Fék	-					-			hidr. vagy pneumatikus			-					-			hidraulikus vagy pneumatikus			
Beépített a-drill vetőegység 200/500	○					○			○			○					○			○			
Tömeg csöves hengerrel (kg) <sup>1)</sup>	1109	1274	1434	1695	1891	2365	2777	3215	3460	3882	4286	1390	1509	1720	1937	2197	2766	3226	3782	3908	4376	4960	5421
Tömeg Actiflex-szel (kg) <sup>1)</sup>	1242	1448	1649	1950	2268	2631	3125	3645	3726	4230	4716	1564	1683	1935	2192	2574	3032	3574	4212	4174	4724	5390	5931
Tömeg Actipack hengerrel (kg) <sup>1)</sup>	1349	1570	1785	2100	2419	2845	3369	3917	3940	4474	4988	1671	1805	2071	2342	2725	3246	3818	4484	4388	4968	5662	6231
Mín. LE	50	55	70	90	110	110	130	150	130	150	170	50	70	90	110	130	150	170	190	150	170	190	210
Max. LE	100	120	150	180	200	200	250	300	220	260	300	160	180	200	220	240	250	300	350	250	300	350	400

<sup>1)</sup> Merev gépeknél a súly hidraulikus mélységállítással és világítóberendezéssel számítva; vontatott modelleknél ujjas boronával, hidraulikus mélységállítással, világítóberendezéssel és első mélységátaroló kerekekkel számítva.

<sup>2)</sup> Golyós vagy fix vonószem és vonórúd toldat Németországban nem engedélyezett; fix vonószem Franciaországban nem engedélyezett

<sup>3)</sup> Két különböző váz kialakítás: kompakt és a hosszított (640 mm-el hosszabb) - az Actipress Twin és a Dupla pálcás henger csak a hosszított vázzal elérhető a vontatott Qualidisc modellek esetén

<sup>4)</sup> csak egy soros hengerrel és hosszított vázú kivitellel kombinálva

## QUALIDISC FARMER

függesztett merev vázas



2.00m - 2.50m - 3.00m - 3.50m - 4.00m

függesztett csukható



4.00m - 5.00m - 6.00m

vontatott



4.00m - 5.00m - 6.00m

## QUALIDISC PRO



2.00m - 2.50m - 3.00m - 3.50m - 4.00m



4.00m - 5.00m - 6.00m



4.00m - 5.00m - 6.00m - 7.00m

Katalógusban található információk kizárólag általános tájékoztatási célokat szolgálnak és világszerte elérhetők. A katalógusban előfordulhatnak pontatlanságok, hibák, hiányosságok, ezért ezek az információk nem képezhetik a Kverneland Group elleni jogi követelés alapját. Modellek, specifikációk és választható tartozékok elérhetősége országonként eltérhet. Ezzel kapcsolatban forduljon helyi márkakereskedőjéhez. Kverneland Group fenntartja a jogot arra, hogy értesítési kötelezettség nélkül bármikor változtatásokat vezessen be a bemutatott vagy megjelenített dizájnokban vagy specifikációkban, további tulajdonságokat adjon hozzá vagy távolítsa el. Előfordulhat, hogy a biztonsági elemek – kizárólag szemléltetés, a munkagépek funkcióinak eredményesebb bemutatása céljából – nem szerepelnek a munkagépeken. A sérülések elkerülése érdekében soha ne távolítsa el a biztonsági elemeket! Amennyiben a biztonsági eszközök eltávolítása elkerülhetetlen, például karbantartás miatt, kérje szakember segítségét vagy felügyeletét.

© Kverneland Group Les Landes Génusson S.A.S.



**WHEN FARMING MEANS BUSINESS**

[kverneland.hu](http://kverneland.hu)