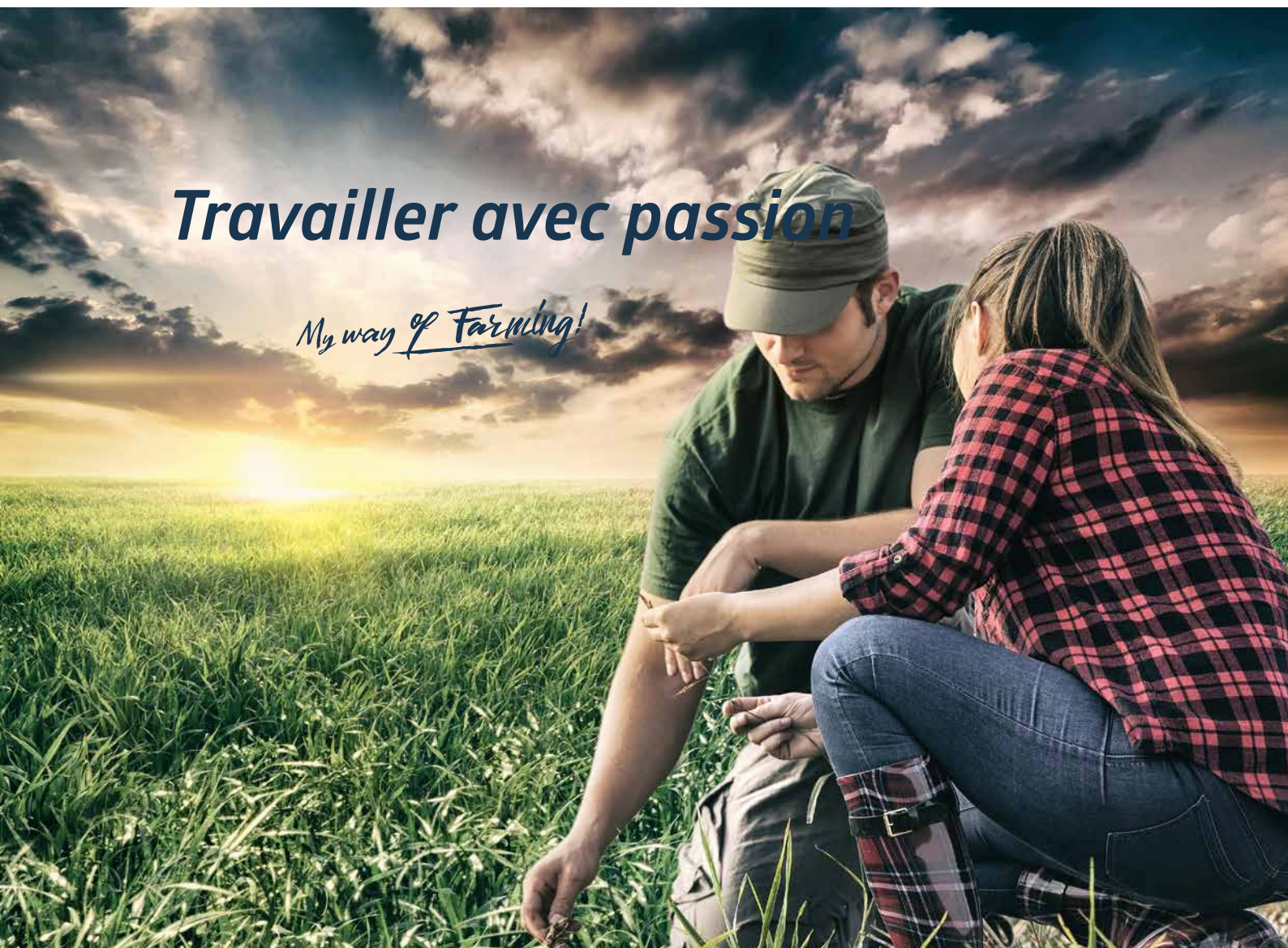


Catalogue
de gamme



Travailler avec passion

My way of Farming!



Vicon

***Travailler avec
passion***

...



Travailler la terre, gérer mon exploitation et être en contact avec la nature. L'agriculture est ma manière de vivre et, malgré des moments difficiles, je ne me lasse pas de mes tâches quotidiennes dans les champs avec mes animaux. Je suis les évolutions en restant fidèle à mes valeurs personnelles et en appliquant la stratégie adéquate.

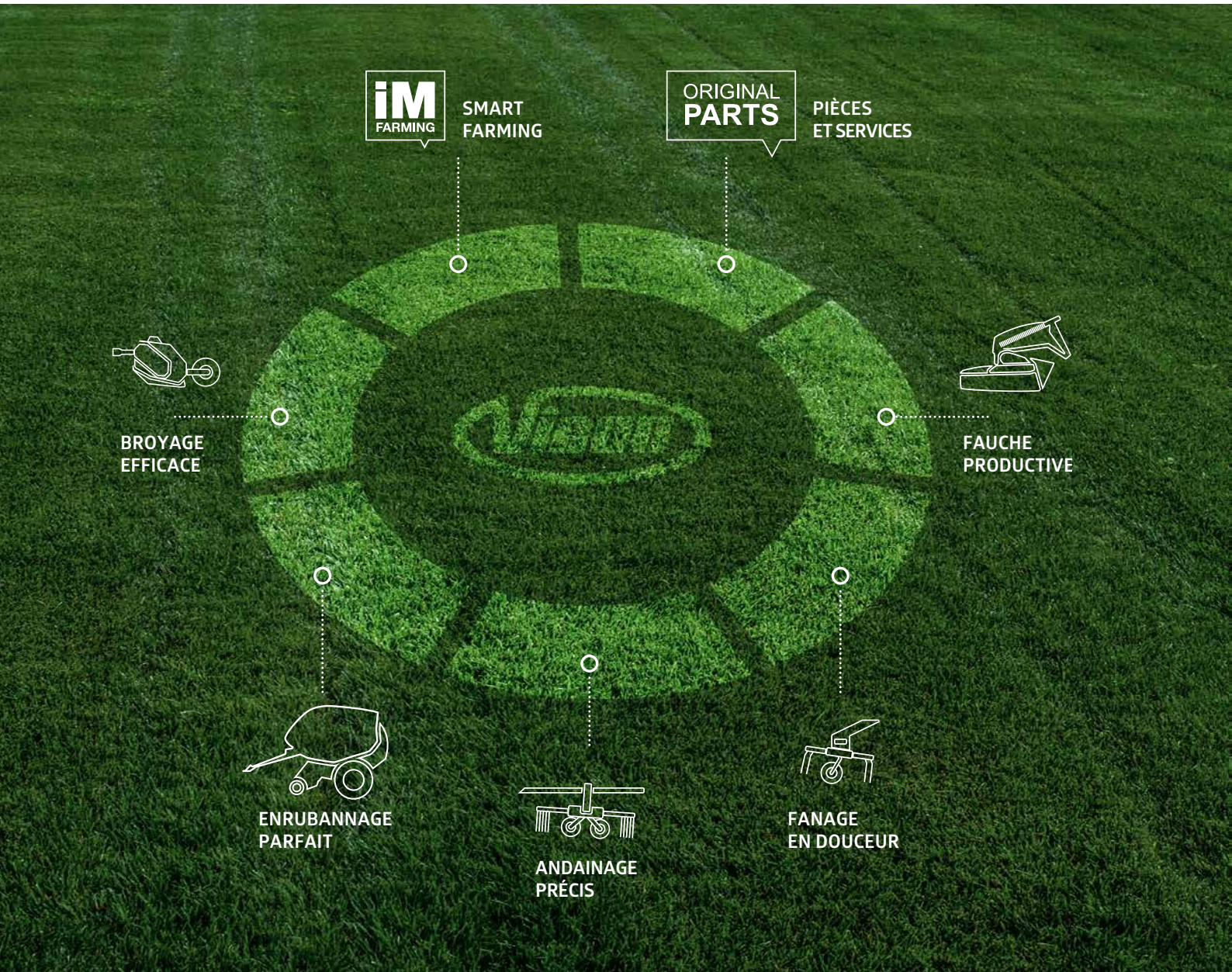
Je façonne et influence mon propre avenir en combinant mon métier aux technologies modernes, en utilisant toujours le matériel le plus adapté. Je recherche activement les nouvelles opportunités, en innovant dans mes méthodes. Je travaille dur pour m'assurer de bonnes récoltes. Je suis passionné par mon élevage, fournissant à mes animaux seulement le meilleur. Ma ferme et ses résultats reflètent qui je suis, car je mets tous les jours mon cœur et mon âme dans mon travail.

L'agriculture est affaire de passion, de croissance et de développement, de ma récolte, de ma ferme, de moi-même, my way...*

*À ma manière

My way of Farming!





Une maintenance efficace est essentielle pour bien commencer la saison.

Un système de coupe précis au bon moment.

PRÉPARER



FAUCHEUSES



Des solutions *efficaces et rentables*

Lorsque l'on cherche un rendement maximal et la meilleure valeur nutritionnelle par hectare, il faut opter pour la meilleure stratégie de récolte possible. Vos machines doivent être prêtes à affronter les changements météorologiques, de sols et d'intensité de cultures.

Pour cela il vous faut un système de récolte intelligent et flexible, adapté à chaque processus. Une utilisation simple, pour plus de précision et qui vous donne la possibilité d'optimiser votre travail en fonction des conditions spécifiques auxquelles vous êtes confrontés aujourd'hui. Pour s'assurer de tirer le meilleur parti de votre culture et de vos terres.

**“Faites face
aux conditions
climatiques”**



FANEURS

Une culture bien répartie vous permettra d'atteindre vos objectifs : bonne matière sèche avec une bonne valeur nutritionnelle.

Des cultures bien préparées, pour les machines qui suivent, c'est essentiel pour une bonne récolte.

ANDAINEURS



PRESSES

Préservez la qualité et la valeur nutritionnelle avec un ramassage et un stockage efficace.



Pensez différemment, ***pensez à l'avenir***

L'offre d'équipements haut de gamme Vicon est un peu différente de ce à quoi on peut s'attendre. En pensant différemment, Vicon propose des solutions sur : les distributeurs d'engrais, les faucheuses, les andaineurs à 4 rotors et les presses, notamment, la FastBale, notre presse non-stop. Tous ces outils vous permettent une récolte efficace et réussie.



My way of Farming!



À LA RECHERCHE DE L'EXTRA ?

My way of Farming!





Le logo iM Farming apparaît lorsque la machine peut être connectée à nos solutions et accessoires d'agriculture de précision essentiels pour la gestion de vos cultures.



Pourquoi EXTRA ?

Cette gamme de faucheuses Vicon a été conçue afin d'offrir un plus dans le domaine de la fauche du fourrage. Avec cette gamme, notre ambition est de réhausser les standards de qualité et de performance vers d'autres niveaux et de proposer quelque chose d'Extra. Quelque chose qui améliore la qualité de fauche et rend le travail de tous les jours plus facile.

Construites selon les besoins de nos clients

Notre objectif est d'améliorer en permanence notre capacité à répondre aux exigences des clients à mesure qu'ils évoluent au fil du temps. Pour l'ensemble de notre entreprise, notre objectif est d'aider nos clients à réussir, c'est pourquoi Vicon dispose d'un réseau mondial de soutien en attente, offrant un appui complet en cas de besoin.

My Way
of Farming





”L’EXTRA 7100T
nous permet
**d’optimiser
notre système
de récolte**”

La faucheuse est conçue pour les entrepreneurs en termes d’augmentation de la capacité, de réduction des coûts, de maintenance et de fonctionnement.

”Nous proposons un ensemble complet de services pour les éleveurs et fauchons environ 2 800 ha d’herbe, avec nos deux combinaisons de faucheuses Vicon, par saison. Les terminaux de commande fonctionnent parfaitement, et c’est un réel plaisir de les utiliser, y compris pour le conducteur. Le deuxième avantage est que nous pouvons utiliser le terminal pour nos autres machines Vicon. Le suivi des contours du terrain est très important dans notre région et la suspension QuattroLink fonctionne bien.”

Loonbedrijf van der Ven
Pays Bas

Une qualité de fauche incomparable



Faucheuses à tambours et à disques portées



EXTRA 390/395 - 3xXF

EXTRA 390/395 - Combinaisons de faucheuses avec des largeurs de travail de 8,70 et 9,50 m, un faible poids et des besoins en puissance réduits. Faucheuses EXTRA de la série 300F de 2,8 à 3,2 m avec un excellent suivi du terrain, une utilisation facile et un poids réduit.

EXTRA 324F Alpin



Machine compacte de 2,4 m pour les régions montagneuses. La EXTRA 324F Alpin a une conception basse pour une excellente visibilité, des deux côtés de la faucheuse.

EXTRA 117-122-124



Avec une largeur de travail comprise entre 1,65 m et 2,40 m, ces modèles sont parfaits pour les tracteurs de faible puissance.

EXTRA 224-228-232



Faucheuses à disques portées EXTRA 200 disponibles de 2,40 m à 3,20 m, repliage vertical et sécurité **Non-Stop** en cas d'obstacle.

EXTRA 328-332-336-340



Faucheuses à disques pendulaires EXTRA 300, disponibles de 2,80 m à 4 m avec mise en position transport à la verticale à 125°.

EXTRA 432H-436H-440H

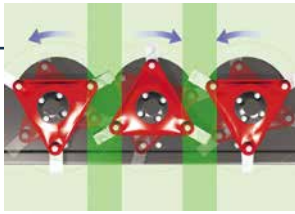


Grâce à un poids propre de seulement 1 400 kg, ces faucheuses conviennent particulièrement pour des tracteurs de puissance moyenne.

EXTRA 532-540



Gamme de faucheuses à disques simples traînées, disponibles avec des largeurs de travail de 3,20 et 4,00 m. Faible besoin de puissance et consommation de carburant réduite.



Disques triangulaires

Toujours en nombre pair, ils tournent en sens inverse deux à deux, créant un flux de fourrage régulier.



1. Lamier

Nouvelle génération de lamier EXTRA avec une conception caissonnée pour une longévité accrue.

2. Gearbox

Un boîtier secondaire entraîné par courroies a été monté assurant ainsi l'entraînement de la vis. La conception et le principe de fonctionnement ne nécessitent que 5 CV.

3. Deux vitesses de rotation

Sur la 332XF la vitesse de rotation standard est de 1000tr/min, par inversion des poulies, il est possible d'entraîner la faucheuse à 750tr/min permettant de réduire la consommation de carburant.

4. Suivi du terrain

L'unité de fauche est indépendante de l'attelage lui assurant une parfaite adaptation aux dénivelés du terrain.

5. Suspension

La cinématique de la suspension associée à une tête d'attelage indépendante permet d'esquiver tous les obstacles.

6. Mouvement libre

L'attelage avant du tracteur ne s'use pas, car la conception de la suspension intégrée ne nécessite pas d'attelage avant flexible - les mouvements relatifs sont effectués par la machine elle-même.

EXTRA 332XF - L'andainage réinventé

C'est la première machine sur le marché capable, soit de réaliser un andain étroit soit un andain large. Le changement s'effectue rapidement et en toute simplicité. Avec la possibilité de réaliser 3 andains de largeurs différentes (1,00 m, 1,15 m et 1,30 m) ou un andain large de 2,20 m, la machine offre une flexibilité maximum. Andain étroit pour passer entre les roues du tracteur ou épandage large pour accélérer la vitesse de séchage.



Type	Modèle	Largeur de travail (m)	Nb de disques
Faucheuses à disques			
Faucheuses à disques portées	EXTRA 117 - 122 - 124	1,60 - 2,00 - 2,40	4 et 6
Faucheuses à disques portées	EXTRA 224 - 228 - 232	2,40 - 2,80 - 3,20	6 et 8
Faucheuses à disques pendulaires	EXTRA 328 - 332 - 336 - 340	2,80 - 3,20 - 3,50 - 4,00	8 et 10
Faucheuses à disques pendulaires	EXTRA 432H - 436H - 440H	3,20 - 3,50 - 4,00	8 et 10
Faucheuses à disques frontales	EXTRA 324F Alpin	2,40	6
Faucheuses à disques frontales	EXTRA 328F - 332F - 332XF	2,80 - 3,20	7 et 8
Combinés de faucheuses à disques arrière	EXTRA 390 - 395	8,70 - 9,50	2 x 8 et 2 x 10
Faucheuses à disques traînées	EXTRA 532 - 540	3,20 - 4,00	8 et 10

Une qualité de fauche incomparable



Faucheuses conditionneuses portées et traînées



EXTRA 7100T/R Vario BX



EXTRA 7100T/632FT

Combinaison de faucheuses innovante avec un nouveau concept de suspension QuattroLink® et un réglage hydraulique de la largeur de travail. Largeur de travail de 9,80 à 10,20 m. Également disponible en version à tapis BX pour plus de polyvalence.

EXTRA 624T-628T-628R-632T



Faucheuses conditionneuses portées arrière EXTRA 600T disponibles de 2,40 m à 3,20 m avec conditionneur à doigts nylon en standard.

EXTRA 732T/R-736T



Faucheuses conditionneuses portées arrière EXTRA 700T disponibles de 3,20 m à 3,60 m avec conditionneur à doigts métalliques ou à rouleaux.

EXTRA 924T-928T-932T/CT/R/CR-936T/R/CT



Faucheuses conditionneuses tractées EXTRA 900 disponibles de 2,80 m à 3,60 m avec timon latéral ou central, conditionneur à doigts métalliques ou à rouleaux.

EXTRA 687T



Combinaison de faucheuses conditionneuses portées avant et arrière de 8,75 m de largeur de travail équipée d'un conditionneur à doigts nylon pour les tracteurs de moyenne puissance.

EXTRA 732FT-732FR-736FT-736FR



La nouvelle gamme de faucheuses conditionneuses frontales EXTRA 700 disponible en largeurs de travail de 3,20 m et 3,50 m et avec suspension ProLink.

EXTRA 628FT-632FT/FR-635FT/FR



Ces faucheuses conditionneuses frontales sont équipées d'un système de suivi actif du sol. Grâce à ce concept innovant, le chauffeur dispose d'une visibilité optimale, que ce soit lors du travail ou du transport.



Lamier EXTRA
caissonné entièrement soudé pour une résistance accrue.



1. Lamier

Avec des disques triangulaires tournant tous en sens inverse pour une qualité de fauche propre et nette.

2. Intensité de conditionnement

Réglable au niveau des extrémités avant et arrière afin d'optimiser le conditionnement selon l'intensité de la récolte.

3. Suspension QuattroLink®

Un nouveau concept de suspension

innovant pour une précision parfaite.

L'unité de fauche est suspendue par quatre bras de suspension pour s'adapter de manière précise et instantanée à tout changement dans le profil du sol.

4. Bras de suspension Vario

Système hydraulique de déport latéral Side-Shift, intégré au bras de support, permettant un déport de 400 mm de chaque unité de fauche. Ajustez vos réglages depuis la cabine de votre tracteur !

5. Sécurité Non-Stop

En cas d'obstacle, l'unité de fauche recule pour esquisser celui-ci et revient automatiquement en position de travail une fois l'obstacle passé.

6. Transport

Pour le transport, la faucheuse se replie en position verticale derrière le tracteur, en toute sécurité.

Conditionneur

Un choix multiple pour répondre aux différents besoins. Conditionneur à doigts semi-mobiles, à doigts nylon ou à rouleaux permettant d'adapter le conditionnement aux types de fourrage à récolter.



Type	Modèle	Largeur de travail (m)	Nb de disques
Faucheuses conditionneuses			
Faucheuses conditionneuses portées arrière	EXTRA 624T-628T/R-632T Farmer-631T-732T/R-736T/T Vario	2,40 - 2,80 - 3,20 - 3,50	6, 8 et 10
Faucheuses conditionneuses frontales	EXTRA 628FT-632FT/FR-635FT/FR-732FT/FR-736FT/FR	2,80 - 3,20 - 3,50	8 et 10
Combiné de faucheuses conditionneuses	EXTRA 687T-690T-690T-7100T/R BX Vario	8,70 - 9,00 - 10,20	2 x 8 et 2 x 10
Faucheuses conditionneuses tractées, timon latéral	EXTRA 924T-928T-932T/R-936T/R	2,40 - 2,80 - 3,20 - 3,50	6, 8 et 10
Faucheuses conditionneuses tractées, timon central	EXTRA 932CT/CR-936CT/CR	3,20 - 3,50	8 et 10



À LA RECHERCHE DE PERFORMANCE?

My way of Farming!



Vous aider à en faire plus

Obtenir un fourrage de qualité nécessite le bon équipement. Quand il y a du travail à faire, vous avez besoin d'une machine qui vous permette de travailler rapidement et efficacement, pour un fourrage propre et net. Il est indispensable de fournir la vitesse et la précision nécessaires à la préparation et au ramassage d'une récolte propre et sans pollution qui pourrait réduire la qualité du produit final. C'est du foin que vous voulez, alors pas de pollution dans le fourrage.

Une productivité élevée rime depuis toujours avec capacité, facilité d'utilisation et durabilité. De plus, vous avez besoin des caractéristiques de traitement des fourrages qui correspondent le mieux à la configuration de vos besoins. Votre andaineur doit être capable d'alimenter avec précision la machine qui suit, qu'il s'agisse d'une remorque autochargeuse ou d'une presse, en fonction des variations d'intensité de la récolte au cours de la saison.

My Way *of Farming*





”Nous avons besoin de plus de capacité ***pour faire plus de travail en moins de temps***”

Pour optimiser les courtes périodes de beau temps, nous dépendons de machines performantes.

”La fenêtre météo diminue, la taille des champs augmente et le besoin de qualité se développe. J’ai choisi l’Andex 1505 en raison de la conception des bras des rotors avant, des nouvelles possibilités offertes par la commande ISOBUS, de la grande capacité et de la qualité de l’andain lors du ramassage sur nos différents sols et terrains vallonnés.”

Ernst Brunner,
Suisse

Tout un savoir-faire au service du fanage



Fanex
Faneurs portés et tractés

FANEX 1124C

Fanex 464-524



Des faneurs compacts et faciles à entretenir, disponibles en largeurs de travail allant de 4,6 m à 5,2 m.

Fanex 604-804



Les Fanex 604 et 804 CompactLine ont une largeur de travail de 6 et 8 m. Ces faneurs se distinguent par leur faible poids et leurs dimensions compactes au transport.

Fanex 554-684-764-904-1124



Ces faneurs sont équipés d'une transmission haute performance, sans entretien, combinée à des dimensions de transport extrêmement compactes grâce à une combinaison d'articulations en U et d'entraînement à doigts (Fanex 764, 904 et 1124).

Fanex 904C-1124C



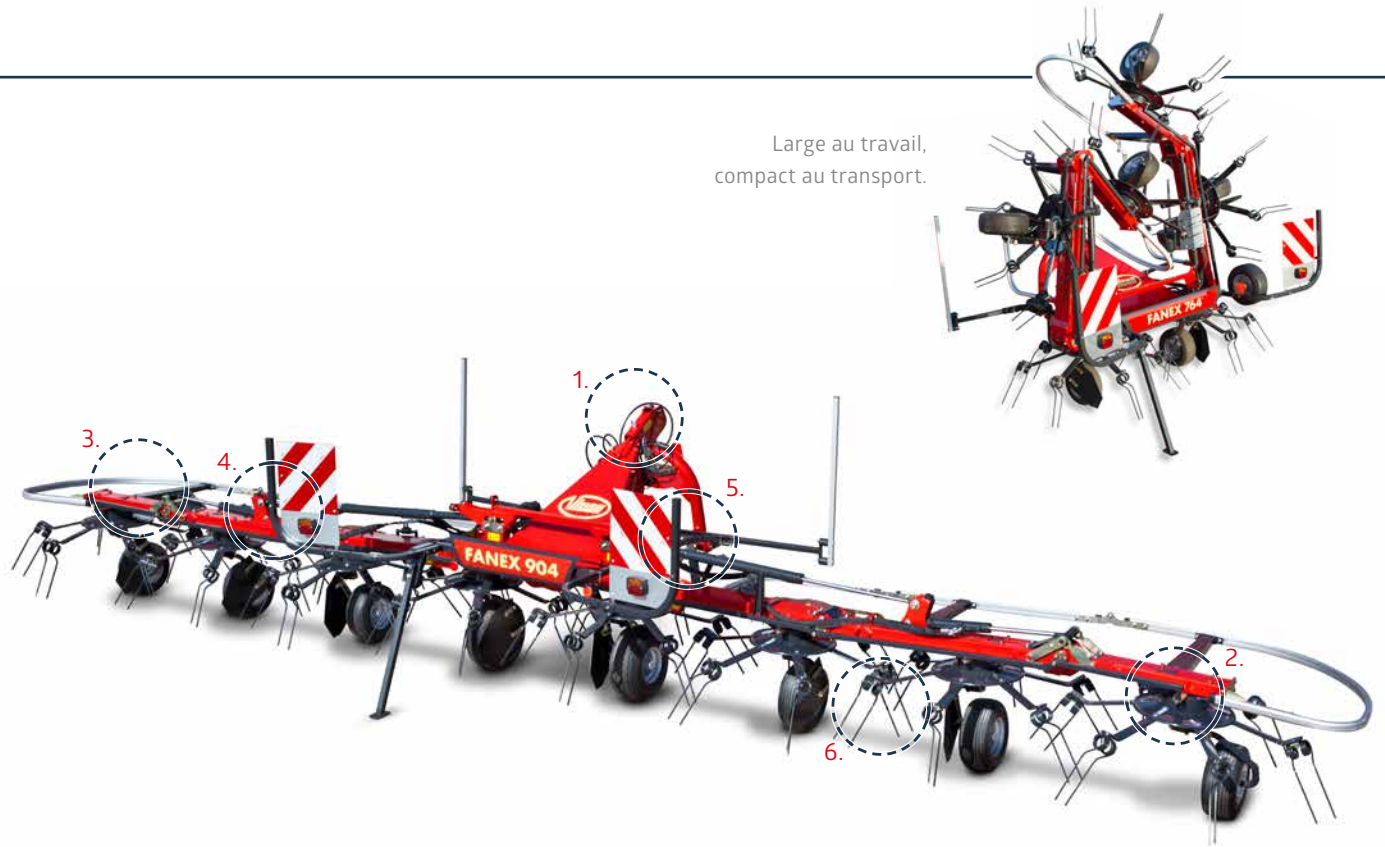
Les Fanex 904C et 1124C sont des faneurs de 9,0 et 11,2 m conçus pour les tracteurs de faible puissance. Au transport, le poids du faneur repose sur l'essieu porteur et non sur l'arrière du tracteur.

Fanex 1404C



Les Fanex 1404C, faneurs de 13,3m, sont très faciles à utiliser. Toutes les opérations sont à commande hydraulique et peuvent être contrôlées depuis la cabine du tracteur. Les faneurs sont équipés d'un réglage hydraulique pour le fanage des bordures, afin d'éviter les pertes d'herbe. Ils sont fournis de série avec un châssis de transport, permettant d'utiliser la machine avec des tracteurs de faible puissance.

Large au travail,
compact au transport.



1. Tête d'attelage

Tête d'attelage 3 points pivotante pour des manœuvres facilitées. En forme de "V" et montée sur un double châssis pour une vitesse au transport, rapide.

2. Boîtier d'entraînement

Boîtier d'entraînement compact et facile d'entretien, avec un seul graisseur. Le boîtier d'entraînement ne fait pas partie du châssis principal.

3. Châssis

Les faneurs Vicon sont conçus autour d'un châssis de section rectangulaire soudé

pour une robustesse accrue. La partie supérieure est entièrement fermée pour absorber les différentes contraintes.

4. Transmission

Une transmission fiable grâce à une combinaison solide de cardans sans entretien et d'entraînement à doigts HexaLink. Les grands arbres d'entraînement et les poutres en U assurent un transfert de puissance efficace et en douceur à travers le châssis.

5. Amortisseurs d'oscillations

Les amortisseurs d'oscillations Vicon

assurent un excellent suivi du profil du sol et une excellente flottaison du faneur. La construction des amortisseurs d'oscillations permet une répartition parfaite et régulière de l'herbe, grâce à la distance constante entre les dents et le sol.

6. Dents ProLine Super-C

Les dents Vicon Super-C sont fabriquées en acier à ressort de 10 mm de diamètre. Les spires ont des diamètres 20 % plus grands que les modèles conventionnels pour une durée de vie accrue, même en cas de fanage de grandes quantités de récolte.

Dents Super-C - Répartition uniforme, travail propre

- Bras supports de dents de section plane pour une capacité de charge accrue. Répartition des efforts sur toute une surface en comparaison avec des supports de bras tubulaires.
- Qualité des dents en acier Super C avec un diamètre de fil de 10 mm et un diamètre de spire important de 80 mm sur la gamme ProLine.
- Longueur de brins identiques pour une charge répartie uniformément sur chaque brin.
- La dent bénéficie de 3 positions différentes pour le réglage de l'angle de travail.



Type	Modèle	Largeur de travail (m)	Nombre de rotors
Faneurs portés			
CompactLine	Fanex 464-524-604-804	4,60 - 5,20 - 6,00 - 8,00	4, 6 ou 8
ProLine	Fanex 554-684-764-904-1124	5,50 - 6,80 - 7,60 - 9,00 - 11,20	4, 6, 8 ou 10
Faneurs semi-portés			
ProLine	Fanex 904C-1124C-1404C	9,00 - 11,20 - 13,30	8 ou 10

Une gamme d'andaineurs au cœur solide



Andex, andaineurs monorotor, double rotor et quatre rotors



ANDEX 1505 GEORAKE®

Andex 323-353-394-434- 424-464



4 andaineurs à simple rotor CompactLine et 2 modèles ProLine. La version ProLine est dotée de série d'un essieu tandem et d'un réglage hydraulique de la hauteur de travail.

Andex 644-644M-724-724 Hydro-764



Andaineurs économiques à double rotor. Largeur de travail de 6,2 à 7,8 m. Équipés du système de direction active des roues, du TerraLink Quattro et des rotors à relevage hydraulique.

Andex 705 Evo-705 Vario-774-714T Evo-714T Vario



Andaineurs à dépose latérale. Largeurs de travail de 6,4 à 7,7 mètres. Le 714T Vario est doté du système SideShift unique. L'Andex 774 offre un débit de chantier hors norme de par sa conception unique.

Andex 804-844-904 Hydro/Pro



Ces andaineurs robustes, à double rotor, sont équipés de série d'un réglage hydraulique de la largeur de travail, du TerraLink Quattro et de pneus de transport 380/55-17.

Andex 1254-1304-1304 Pro

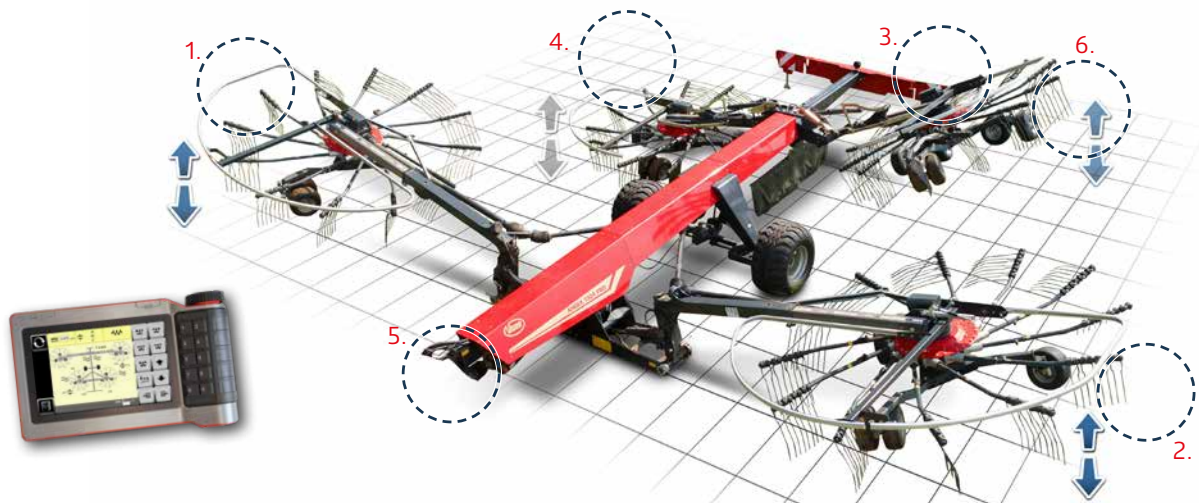


Les Andex 1254 et 1304 sont conçus pour des conditions difficiles. Largeur de travail de 12,5 m. Elle se règle hydrauliquement entre 10,0 et 12,5 m, et la hauteur de transport est inférieure à 4,0 m.

Andex 1505



Andex 1505, un andaineur de 15 m à quatre rotors, avec un boîtier d'entraînement sans entretien. Le modèle GEORAKE® est équipé d'un système de levage et d'abaissement automatique et individuel des rotors.



1. Nouvel andaineur à quatre rotors avec configuration ProLine

L'Andex 1304 Pro a des détails techniques identiques à ceux de l'Andex 1304 Standard. Mais avec la version "Pro", il offre des possibilités de fonctionnement avancées grâce au contrôle ISOBUS.



2. Nouvelles fonctions avec ISOBUS:

- Levée individuelle : Les quatre rotors peuvent être soulevés individuellement.
- Largeur de travail : commandée depuis le terminal.

- Réglage de la hauteur : Réglage électrique de la hauteur en option pour les quatre rotors.

3. Transmission

Boîtier ProLine sans entretien avec conception à bain d'huile entièrement fermé pour faire face à la plus grande quantité de récolte.

4. Hydraulique

L'hydraulique fonctionne avec un système Load Sensing qui permet une faible consommation de carburant, mais aussi avec la possibilité de fonctionner à débit constant.

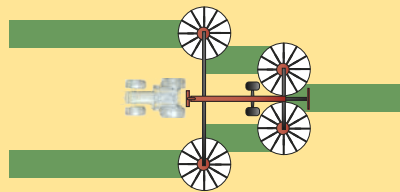
5. Formation d'andains

Les rotors arrière ont une vitesse de rotation plus élevée et sont plus petits pour former un andain régulier.

6. Essieu tandem

Disponible en option, l'essieu tandem a une roue fixe pour plus de stabilité, spécialement pour les rotors avant et arrière. En pente, chaque essieu s'oriente pour limiter au maximum les destructions sur la surface de l'herbe dans les courbes.

Compact et efficace - possibilité de rassembler 20 m en un seul andain en combinaison avec une faucheuse BX.



Grâce au relevage individuel de chaque rotor, le travail dans les champs de forme irrégulière sera propre et efficace.



Type	Modèle	Largeur de travail (m)	Bras porte-dents par rotor
CompactLine			
Monorotor porté	Andex 323-353-394-424T-434-474T	3,2-4,7	9, 10, 11, 12
Double rotor, latéral	Andex 714 Evo - 714 Vario	6,6-7,1	11/12
	Andex 705 Evo - 705 Vario	6,65, 7,85	11/12
Double rotor, central	Andex 644 - 724 - 724 Hydro	6,2-7,3	2x11
	Andex 644M	6,4	2x10
	Andex 764	7,0-7,8	2x11
Quatre rotors, central	Andex 1254	10,0-12,5	4x12
ProLine			
Monorotor porté	Andex 424 - 464	4,2-4,6	12,13
Double rotor, latéral	Andex 774 Evo	7,7	2x12
	Andex 804	7,0-8,0	2x11
Double rotor, central	Andex 844	7,6-8,4	2x12
	Andex 904 Hydro - 904 Pro	8,0-9,0	2x14
	Andex 1304 - 1304 Pro	10,0-12,5	4x12
Quatre rotors, central	Andex 1505	9,8-15,0	2x13/2x15

UN NOUVEAU STANDARD DANS LES PRESSES- ENRUBANNEUSES

My way of Farming!



***Savoir faire et innovation***

Vicon est convaincu que les nouvelles technologies révolutionnent l'agriculture. C'est pour cela que nous développons chaque jour des solutions de plus en plus intelligentes afin d'obtenir de meilleures récoltes tout en apportant un confort maximum.

Un fourrage de qualité

Une production de qualité induit obligatoirement un fourrage de qualité. Presser avec la bonne densité, enrubanner au bon moment, tant d'éléments importants que les machines Vicon vous permettront de respecter.

My Way
of Farming





”Le pressage-
enrubannage
c’est l’avenir !”

**Je ne pourrais jamais revenir à une autre
presse. C’est la façon la plus efficace et
confortable de travailler !**

Robert Journath
Hayfoder
Vingåker, Suède

Polyvalence et performances

Presse à chambre fixe



FixBale 500 Presse à chambre fixe

FixBale 500



La toute nouvelle presse à chambre fixe Vicon. Equipée d'une transmission robuste et d'un nouveau pick-up de 2,3 m de largeur de travail, la FixBale 500 est conçue pour les conditions de travail exigeantes en matière de récolte.

RF 4225-RF 4325



La RF 4225 avec son concept de chambre mixte et la RF 4325 avec sa chambre à rouleaux complète sont conçues pour traiter une grande variété de récolte et sont la solution idéale pour produire des balles denses et bien formées.

FlexiWrap



Le Vicon FlexiWrap combine des balles de haute densité, leur transfert est rapide et précis avec une enrubanneuse double satellite. Il intègre la RF 4325 avec une enrubanneuse à double satellite et constitue une solution idéale pour une utilisation par une seule personne.

PowerBind



Système PowerBind avec liage filet. PowerBind assure une injection efficace et fiable du filet dans toutes les conditions de culture, tout en éliminant les risques d'alimentation potentiellement gênants.

SuperCut 14 ou SuperCut 25



Les RF 4000 peuvent être équipés de systèmes de couteaux SuperCut 14 ou SuperCut 25, offrant ainsi la solution ultime pour le pressage de balles avec des longueurs de coupe de 70 mm et 40 mm. Elles sont la solution idéale pour la production de balles serrées et denses.





1. Chambre à rouleaux pour une polyvalence optimale

La chambre de pressage PowerMax est équipée de 18 rouleaux de pressage robustes, dotés de disques de renfort radiaux. C'est la solution idéale pour des balles denses et bien formées.



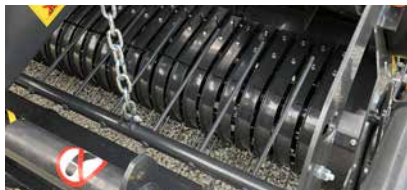
2. Nouveau SuperCut 15 pour une performance de coupe optimale

Le nouveau système à couteaux SuperCut 15 offre une efficacité accrue et un meilleur flux de récolte dans la presse.



3. Pick-up extra-large

Nouveau pick-up de 2,3 m XL+ à profil bas équipé de 5 barres porte-dents, chaque barre étant supportée par deux paliers intermédiaires.



4. Roulements haute résistance pour une durée de vie accrue

Les rouleaux de la chambre sont portés par des roulements de 50 mm de diamètre aux deux extrémités. Des roulements à double rangée sont utilisés sur les 6 points de charge principaux pour une capacité maximale et une fiabilité à long terme assurée, même dans des conditions de travail difficiles.



5. Focus 3

La FixBale 500 peut être équipée du terminal Focus 3 conçu pour une utilisation facile.



ISOBUS (option)

Tous les modèles peuvent être équipés en option de l'ISOBUS pour une connexion directe à un tracteur ISOBUS, permettant à la presse de travailler par le biais du terminal du tracteur.



Chambre de pressage	Modèle	Diamètre de balle (m)	Caractéristiques
RotaMax : rouleaux, chaînes et barrettes			
	RF 4225	1,20 x 1,25	Ameneur alternatif/rotor PowerFeed/SuperCut 14/Filet ou Ficelle/filet
PowerMax : tout rouleau			
	FixBale 500	1,23 x 1,22	SuperCut 15/Filet
	RF 4325	1,20 x 1,25	Rotor PowerFeed/SuperCut 14 ou 25/Filet ou Ficelle/filet
	RF 4325 FW	1,20 x 1,25	SuperCut 14 ou 25/Filet

Presses grande capacité

Presses à chambre variable série Plus



RV 5100 Plus diamètre de balles de 1.65 m ou 1.75 m

RV 5116 Plus-RV 5118 Plus



La série Vicon RV 5100 Plus produit des balles de grande qualité en ensilage, foin et paille avec des diamètres allant de 0,80 m à 1,75 m.

RV 5216 Plus-RV 5220 Plus



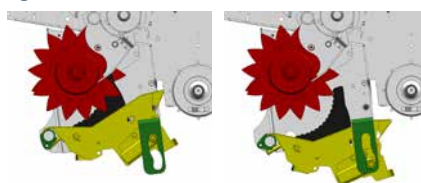
La série RV 5200 Plus est conçue pour une utilisation professionnelle. Grâce à l'Intelligent Density 3D, le réglage de la densité des balles est très facile.

RV 5216 Plus-RV 5220 Plus FlexiWrap



Le FlexiWrap vous offre la meilleure solution pour le pressage et l'enrubannage en une seule opération. L'enrubannage à grande vitesse permet que celui-ci soit fini avant que la balle suivante ne soit prête - une opération rapide et efficace réalisée par un seul homme.

Système Drop Floor



Système DropFloor monté sur parallélogramme, qui permet un déblocage plus rapide et plus facile depuis la cabine du tracteur.



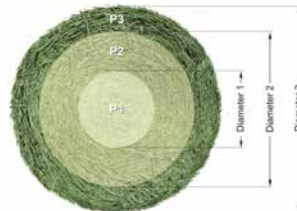
1. Largeur de 2,2 m à profil bas Pick-Up et systèmes d'amenage à haute capacité

Nouveau pick-up amélioré avec des dents de pick-up plus longues et des plaques de décapage plus large pour un meilleur nettoyage. Options d'amenage à rotor PowerFeed ou à couteaux SuperCut 14 et 25 pour une coupe précise et une qualité d'ensilage optimale.



2. Liage filet PowerBind

La très faible hauteur de chargement et la mise en place très facile du système offrent un temps d'arrêt minimum et un temps de pressage maximum.



3. Intelligent Density 3D

Réglage de la densité des balles entièrement programmable avec trois options préselectionnables pour le foin, la paille et l'enrubannage, facilement réglables depuis le boîtier de commande.

4. Transmission à faible maintenance

Tous les entraînements de la chambre sont équipés de chaînes haute résistance conformes aux spécifications HBC, qui offrent une plus grande résistance à l'usure.

Offre de boîtier:



Focus 3 NON ISOBUS
Interface simple et facile.



NEW Tellus GO+ ISOBUS
Boîtier tactile ou avec touches souples.



Tellus PRO - ISOBUS
Boîtier double écran haut de gamme, possibilité d'afficher une caméra.

Chambre de pressage	Modèle	Diametre de balle (m)	Caractéristiques
Chambre à noyau mou			
	RV 5116 Plus	1,20 x 0,80 - 1,65	Ameneur Alter./DuoFeed/Rotor PowerFeed /Filet/Ficelle et Filet
	RV 5118 Plus	1,20 x 0,80 - 1,75	Ameneur Alter./DuoFeed/Rotor PowerFeed /Filet/Ficelle et Filet
Chambre à densité intelligente			
	RV 5216 Plus	1,20 x 0,60 - 1,65	Rotor PowerFeed /SuperCut 14/SuperCut 25/Filet/Ficelle & Filet
	RV 5220 Plus	1,20 x 0,60 - 2,00	Rotor PowerFeed /SuperCut 14/SuperCut 25/Filet/Ficelle & Filet
	RV 5216 Plus FlexiWrap	1,20 x 0,60 - 1,65	SuperCut 14/SuperCut 25/Filet
	RV 5220 Plus FlexiWrap	1,20 x 0,60 - 2,00	SuperCut 14/SuperCut 25/Filet

FastBale Vicon : la révolution du pressage

FastBale - Combiné presse-enrubanneuse à chambre fixe Non-Stop



Avec la **FastBale**, faites passer le pressage-enrubannage au niveau supérieur. Son fonctionnement sans temps d'arrêt fait considérablement augmenter la productivité.

Comment ça marche ?



Le flux de fourrage est orienté vers la chambre principale où le pressage de la première balle commence.



Une fois la densité voulue atteinte dans la chambre principale, le flux est dévié dans la pré-chambre. Le liage se lance.



Une fois le liage terminé, la porte de la chambre principale s'ouvre et la balle est transférée sur l'enrubanneuse par gravité ne nécessitant aucun système de transfert.



Ensuite, l'enrubanneuse se relève sur parallélogramme et l'enrubannage commence.



Une fois la balle enrubannée, l'enrubanneuse s'abaisse, la partie arrière s'incline pour décharger la balle au sol.



Une fois la densité voulue atteinte, la pré-balle est transférée dans la chambre principale et le cycle recommence.



1. Superbe performance d'alimentation

Un énorme rotor de 800 mm de diamètre équipé de 50 dents Hardox donne une capacité d'alimentation inégalée.



2. Commande

Une caméra de recul "IsoMatch Eye" combinée avec le terminal Tellus PRO à grand écran en option permet à l'opérateur de contrôler le processus d'enrubannage et de décharger les balles en toute sécurité.



3. Pressage Non-Stop

Le FastBale élimine véritablement la frustration du système de pressage conventionnel. Il est conçu avec deux chambres fixes à rouleaux.



4. Nouveau concept d'enrubannage

Le système d'enrubannage innovant du FastBale intègre deux satellites qui tournent autour de l'axe vertical, la balle étant supportée par deux rouleaux moteurs.

Déchargement vertical

Le kit de déchargement vertical (option) utilise l'action de relevage du châssis d'enrubannage arrière pour faire tourner la balle tout en restant en mouvement, pour conserver la capacité Non-Stop du FastBale.



Caractéristiques techniques

FastBale

Puissance minimale requise	150 CV
Largeur du pick-up	2,20 m
Unité de coupe	Rotor Ø 800 mm / 25 couteaux, sélection manuelle 6/12/13/25
Nombre de rouleaux	17 en chambre principale + 14 en pré-chambre (11 + 3 partages)
Taille de balle	1,23 m x Ø 1,22 m
Longueur au transport	5,65 m
Poids	7990 kg
Pneumatiques	710/50-26.5

Une gamme complète au service des éleveurs

Enrubanneuses



BW 2600 équipée du système HSP

BW 2100



Les enrubanneuses portées de la série BW 2100 sont idéales pour les opérations d'enrubannage et de stockage. Elles peuvent être montées à l'arrière ou à l'avant du tracteur ou utilisées en avec un bloc d'alimentation externe.

BW 2600



Enrubanneuse haut de gamme à table tournante traînée, capable d'enrubanner une balle tout en en transportant une autre.

BW 2250



La BW 2250 est équipée d'un entraînement par satellite à faible maintenance pour un enrubannage rapide et efficace et est capable de recevoir des balles de 1,20 m à 1,50 m.

BW 2850



La répartition du poids et la conception de la potence de la série BW 2850 la rendent plus solide et plus stable, ce qui permet un enrubannage rapide tout en se déplaçant.

BW 2400



Enrubanneuse à table tournante à chargement automatique pour une utilisation facile. Le bras de chargement à commande hydraulique et la faible hauteur de chargement permettent un transfert rapide de la balle du bras sur la table d'enrubannage.

Système à double entraînement



Rotation et recouvrement parfait des balles, même avec des balles mal formées ou dans des conditions de relief grâce à quatre courroies et au double entraînement des rouleaux.



1. Commande par boîtier électronique (C)

Les versions électroniques (C) des enrubanneuses à table tournante traînées sont équipées du nouveau boîtier de commande Focus 3. Le nouveau boîtier de commande dispose d'un cycle d'enrubannage entièrement automatisé permettant un fonctionnement sans stress, à haut rendement, pendant de longues journées sur le terrain. Disponible en version simple ou High Speed Pack.



2. HSP

HSP : High Speed Pack : combinaison des fonctions DuoWrap et OptiSpeed pour l'optimisation de la vitesse d'enrubannage.



3. Conception basse

La conception basse de la machine assure un chargement et un déchargement rapide et en douceur des balles sans avoir besoin d'un amortisseur de chute.



4. Coupe film hydraulique

Toutes les enrubanneuses Vicon sont équipées d'un dispositif de coupe et de maintien du film à commande hydraulique.

Type	Modèle	Dim. des balles (m)	Caractéristiques
Table tournante			
	BW 2100	1,20 x 1,50	Enrubanneuse portée, commande par boîtier programmable avec télécommande à distance.
	BW 2400	1,20 x 1,50	Enruban. traînée, bras de chargement latéral, commande par téléflexible ou boîtier program.
	BW 2600	1,20 x 1,50	Enruban. traînée, bras de chargement latéral, commande par téléflexible ou boîtier program.
Satellite			
	BW 2250	1,20 x 1,50	Enrubanneuse portée autonome au chargement, deux rouleaux porteurs, vire balle disponible en option. Commande par boîtier électronique.
	BW 2850	1,20 x 1,50	Enrubanneuse traînée, chargement dans le sens de passage, enfilage par double mât de pré-étirage. Commande par boîtier programmable.

Une large gamme de broyeurs

Broyeurs



Bromex CXF

Bromex PA & PM



Les broyeurs Bromex PA & PM sont des petits broyeurs compacts recommandés pour les espaces verts. Largeurs de travail de 1,50 m à 2,50 m.

Bromex PF & PXD



Les broyeurs Bromex PF et PXD sont des machines très polyvalentes pour montage avant ou arrière avec une excellente qualité de coupe. Disponibles de 2,35 à 3,25 m.

Bromex PX



Le Bromex PX est un broyeur à usages multiples pour la coupe de l'herbe, des pâturages, des jachères et du chaume. Il est disponible dans des largeurs de travail de 2,35 à 3,20 m.

Bromex M et M Plus



Les broyeurs Bromex M et M Plus sont des broyeurs d'accotement polyvalents : entretien des routes, bordures de champ, fossés et haies. Largeurs de travail de 1,55 m à 2 m et de 2 m à 2,30 m pour le Bromex M Plus.

Bromex CX - CXF



Les broyeurs Bromex CX & CXF sont des broyeurs d'herbe et de paille destinés aux travaux lourds sur les jachères et les champs cultivés. Largeurs de travail de 2,80 m à 6,40 m.

Bromex CZ



Le Bromex CZ 3.20-4.00m est destiné aux grandes exploitations agricoles. Il est excellent pour le broyage des résidus de culture, le hachage de la paille, des tiges de maïs et de tournesol ainsi que des jachères.



Tendeur de courroie automatique



1. Tendeur de courroie BTS

Le tendeur de courroie automatique assure toujours une tension correcte des courroies.



2. Système Non Stop

Un accumulateur d'azote (pré-chargé à 180 bars) est monté en série pour assurer une protection en cas de collision avec un obstacle.



3. Rouleau

Les broyeurs Vicon sont équipés en standard d'un rouleau arrière de grand diamètre pour un contrôle efficace de la hauteur de coupe.

4. Contre-couteau

Un contre-couteau est standard sur tous les broyeurs pour un résultat de coupe intensif. La construction à double tôle de blindage assure la rigidité et la longévité de l'unité centrale.



5. Polyvalence dans l'utilisation

Différentes positions de travail sont possibles, allant de -65° à 90° verticalement.



Pos. de travail -65°



Travail à plat



Pos. de travail +90°

Large choix de type de lames



Lames universelles

Pour une utilisation dans des conditions moyennes à légères

- Nettoyage des pâturages
- Régénérer les prairies
- Broyer la paille et le chaume



Lames en Y avec pales de ventilation

La solution la plus polyvalente pour toutes les conditions (herbe, vergers, chaumes de paille, élagage, nettoyage des pâturages)

- Créé des soulèvements pour une meilleure coupe.
- Un must pour les vergers et les pâturages.



Marteaux

Pour les conditions difficiles, matières denses, branches.

- La forme spéciale du marteau crée un effet de succion et soulève la matière pour une coupe régulière
- Excellent après la taille des vergers



Cuillères

Pour une utilisation dans des terrains essentiellement herbagés

- Nettoyage des jardins
- Pour des utilisations faciles et modérées

Type	Modèle	Largeur de travail (m)	Puissance max (CV) à la PTO	Spécifications
Broyeurs				
Broyeurs espaces verts, vignes et vergers	Bromex PA - PM	1,50 - 2,30	50-80	Couteaux Y ou marteaux / rouleau palpeur
Broyeurs polyvalents	Bromex PF - PX - PXD	2,30 - 3,20	140-160	Couteaux Y+pales ou marteaux / rouleaux palpeur
Broyeurs cultures	Bromex CX - CXF - CZ	2,80 - 6,40	160-260	Lames + pales ou marteaux / rouleaux ou roues pivotantes (Bromex CX) / roues pivotantes (Bromex CZ)
Broyeurs d'accotements	Bromex M - M Plus	1,55 - 2,30	100-150	Lames + pales ou marteaux / rouleau

À LA RECHERCHE DE PRÉCISION?

My way of Farming!





Every crop deserves the best care

Pour les agriculteurs, un épandage optimal c'est utiliser la quantité exacte d'engrais et éviter les doublons. Les distributeurs d'engrais Vicon vous garantissent un épandage de qualité, ils sont simples d'utilisation et reconnus pour leur fiabilité. Pour l'agriculteur cela se traduit par de meilleurs rendements, une réduction du coût des intrants et moins de pertes.

My Way
of Farming





”On applique la bonne quantité d'intrants au bon endroit, **en évitant les recouvrements**”

Nous avons investi dans un distributeur d'engrais Vicon GEOSPREAD® parce que nous pensons que c'est le meilleur et le plus précis.

”Il dispose d'une largeur d'épandage de 24 mètres et propose des sections de 1 mètre. Grâce à cela, nous pouvons épandre avec précision.”



Marcel Betten, Contractor
Elsoo, Pays-Bas

testimonial.vicon.eu

Une gamme complète de distributeurs à disques et pendulaires

Distributeurs d'engrais



RotaFlow RO-M, RO-EDW, RO-XXL GEOSPREAD®

La gamme de distributeurs d'engrais GEOSPREAD® se compose de 3 modèles différents. Le cœur de gamme RO-M GEOSPREAD®, les modèles grande capacité RO-EDW GEOSPREAD® et le modèle high speed RO-XXL GEOSPREAD®.

Distributeur pendulaire PS



Le modèle le plus polyvalent. Utilisable en polyculture élevage, viticulture, arboriculture, voiries et terrain de sport.

RotaFlow RO-C



Le modèle le plus compact de la gamme avec ses 700 à 1 400 L de capacité. Largeur de travail de 9 à 21 m.

RotaFlow RO-M



Le modèle polyculture élevage, disponible en version hydraulique ou électrique, largeur de travail de 10 à 28 m, capacité de 1 100 L à 2 000 L.

RotaFlow RO-M EW



Le polyculture-élevage par excellence. De 1 100 à 2 000 L de capacité et de 12 à 28 m de largeur de travail.

RotaFlow RO-XL



Le modèle grande culture pour des applications de 12 à 54 m. Disponible en version hydraulique ou électrique, capacité allant de 1 500 à 3 900 L.

RotaFlow RO-EDW



La pesée la plus précise du marché grâce au capteur de référence. De 2 550 à 3 900 L et de 12 à 54 m de largeur de travail.

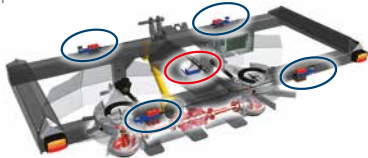
Le système GEOSPREAD®

La technologie GEOSPREAD® permet un épandage d'engrais précis et de qualité. Les 2 vérins électriques permettent de modifier le point d'alimentation de l'engrais sur le disque et ainsi réaliser des coupures de sections par 1 m. Un maximum de réactivité dans les champs en pointes pour une optimisation de votre engrais. La technologie GEOSPREAD® permet au distributeur d'engrais d'avoir un comportement digne d'un pulvérisateur dans les parcelles en pointes.



1. Système unique de pesée en continu Vicon

Grâce à ses 4 pesons et son capteur de référence, le débit de l'épandeur s'adapte automatiquement à votre vitesse et largeur de travail. Le capteur de référence corrige les erreurs liées aux fortes pentes et aux mouvements du tracteur pour que vous ayez une information extrêmement précise en cabine.



2. Système RotaFlow

Mise en rotation progressive de l'engrais avant sa libération sur le disque. Pas d'impact, pas de fragmentation, pas de poussière ! Grâce à son point d'alimentation central, l'engrais est toujours libéré au même endroit même dans les pentes.

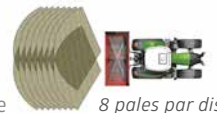


3. MULTIRATE

Les distributeurs d'engrais GEOSPREAD® sont compatibles avec la modulation indépendante droite/gauche. Avec cette fonction, utilisez 2, 4, 6 ou 8 informations doses/ha pour moduler la quantité d'engrais épandue dans la parcelle indépendamment droite/gauche.

4. Une répartition idéale

Ses 8 pales par disque assurent une distribution d'engrais plus régulière et un recouvrement optimal !



8 pales par disque

AutosetApp

Connectez votre IsoMatch Tellus GO+ ou Tellus PRO à votre distributeur d'engrais Vicon. Renseignez les informations nécessaires dans l'application AutoSetApp et votre distributeur d'engrais GEOSPREAD® s'ajustera automatiquement. Téléchargez les derniers tableaux d'épandage depuis votre smartphone via l'App Store, Google play ou depuis notre site internet www.viconspreedingcharts.com



Modèle	Largeur de travail (m)	Volume de trémie (l)	Commande
Distributeurs pendulaires			
PS225, PS403, PS403VITI, PS604, PS754	1 - 15	220 - 1.650	Manuelle, hydraulique ou PD-ED II
Distributeurs à disques			
RO-C	9 - 21*	700 - 1.400	Hydraulique
RO-M	10 - 28*	1.100 - 2.000	Hydraulique - Électrique
RO-M EW	10 - 28*	1.100 - 2.000	Système à pesée
RO-M GEOSPREAD®	10 - 33*	1.100 - 2.450 / 1.300 - 2.800	Système GEOSPREAD®
RO-XL	12 - 54*	1.500 - 3.450 / 1.875 - 3.900	Hydraulique - Électrique
RO-EDW	12 - 54*	2.150 - 3.450 / 2.550 - 3.900	Système à pesée
RO-EDW GEOSPREAD®	12 - 54*	2.150 - 3.450 / 2.550 - 3.900	Système GEOSPREAD®
RO-XXL GEOSPREAD®	24 - 45*	2.550 - 3.900	Système GEOSPREAD®

*Selon le type d'engrais et de pales utilisés

Combinez savoir-faire et nouvelles technologies **Avec notre offre d'Agriculture de Précision**

Nous croyons en la liberté de choisir votre propre approche. L'agriculture de précision est un mode de vie. La croissance et le développement de votre récolte, de votre exploitation, de vous-même, " your way ". Notre offre d'Agriculture de Précision se compose d'équipements novateurs, conçus pour répondre à vos besoins et votre vision personnelle tout en respectant l'héritage de votre profession. Maintenant vous pouvez travailler de façon plus intelligente, plus efficace et plus facile. Nous croyons en la liberté de choisir votre propre approche.



Devenez innovant, devenez PRO

Avec ses fonctions matérielles et logicielles avancées, le terminal IsoMatch Tellus PRO 12 pouces vous offre une expérience optimale pour un système de commande tout-en-un dans la cabine du tracteur. C'est le centre de connexion de toutes les machines ISOBUS et une plate-forme pour les applications d'agriculture de précision et les systèmes de gestion agricole.

Il offre tout ce dont vous avez besoin pour tirer le meilleur parti de vos machines et de vos cultures, ainsi que des économies de coûts en engrais, produits phytosanitaires et semences grâce au contrôle automatique des sections et à la modulation de débit.

Grâce à la fonctionnalité unique de double écran, il vous donne la possibilité de visualiser et de contrôler deux machines et/ou processus simultanément.

Nouveau IsoMatch Tellus GO+ : un processeur plus puissant, une meilleure réactivité et une meilleure fluidité de la navigation

L'IsoMatch Tellus GO+ peut gérer des applications comme IsoMatch FarmCentre, vous offrant des fonctionnalités avancées et une connexion à distance à votre machine : optimisez ses performances et obtenez de meilleurs rendements à moindre coût. La facilité d'utilisation du boîtier, marque de fabrique du terminal IsoMatch Tellus GO+, grâce aux touches de programmation sur l'écran tactile 7 pouces et au bouton rotatif permet un contrôle optimal. Ce terminal témoigne de notre engagement à apporter aux agriculteurs les technologies les plus avancées pour améliorer leur productivité et leur confort.



De nouvelles opportunités avec l'IsoMatch FarmCentre

L'IsoMatch FarmCentre est disponible pour toutes vos machines ISOBUS en combinaison avec un IsoMatch Tellus GO+ ou PRO. Que vous souhaitiez contrôler votre flotte, gérer des tâches à distance ou analyser les données de vos machines, IsoMatch FarmCentre vous propose une application web efficace, reliant les outils, les tracteurs, les terminaux et le cloud en un flux continu de données et de connectivité.



La bonne solution pour des résultats parfaits

L'application d'agriculture de précision IsoMatch GEOCONTROL inclut gratuitement le guidage manuel et la gestion des données. Il est possible d'étendre cette application avec le contrôle de section et/ou le contrôle de la modulation.

“Découvrez de nouvelles opportunités, choisissez votre propre approche”



IsoMatch Grip

L'IsoMatch Grip est l'outil idéal pour contrôler vos machines avec précision et confort. Son ergonomie et la possibilité de programmer un total de 44 fonctions d'implémentation sont uniques sur le marché aujourd'hui. Vous avez possibilité de commander toutes les machines que vous souhaitez du bout des doigts.



IsoMatch Global 2

Une antenne GPS avec une précision DGPS (+ ou - 20 cm) pour encore plus de précision. Utilisez les applications telles que le guidage manuel, la coupure de tronçons automatique, la modulation de dose avec l'IsoMatch GEOCONTROL.



IsoMatch InLine

Cette barre lumineuse vous permet un guidage manuel aisé. Installée dans votre champ de vision, vous visualisez facilement la distance de la ligne A-B, et dans quelle direction vous diriger pour trouver la position idéale.

IsoMatch (Multi)Eye

Connectez jusqu'à 4 caméras aux boîtiers IsoMatch universels. Elle vous donne un contrôle complet et une vue d'ensemble du fonctionnement de la machine le jour ou la nuit.



Service & Pièces d'origine

Nous sommes là pour vous aider à vous concentrer sur votre culture

- 1 **Longue durée - pièces de rechange de haute qualité**
- 2 **Plus de 100 ans de connaissance des pièces**
- 3 **Soutien d'un vaste réseau de concessionnaires**
- 4 **Service de pièces détachées 24h/24 et 7j/7**
- 5 **Des techniciens en concession hautement qualifiés**



“**MYVICON**
Connected farming my way”

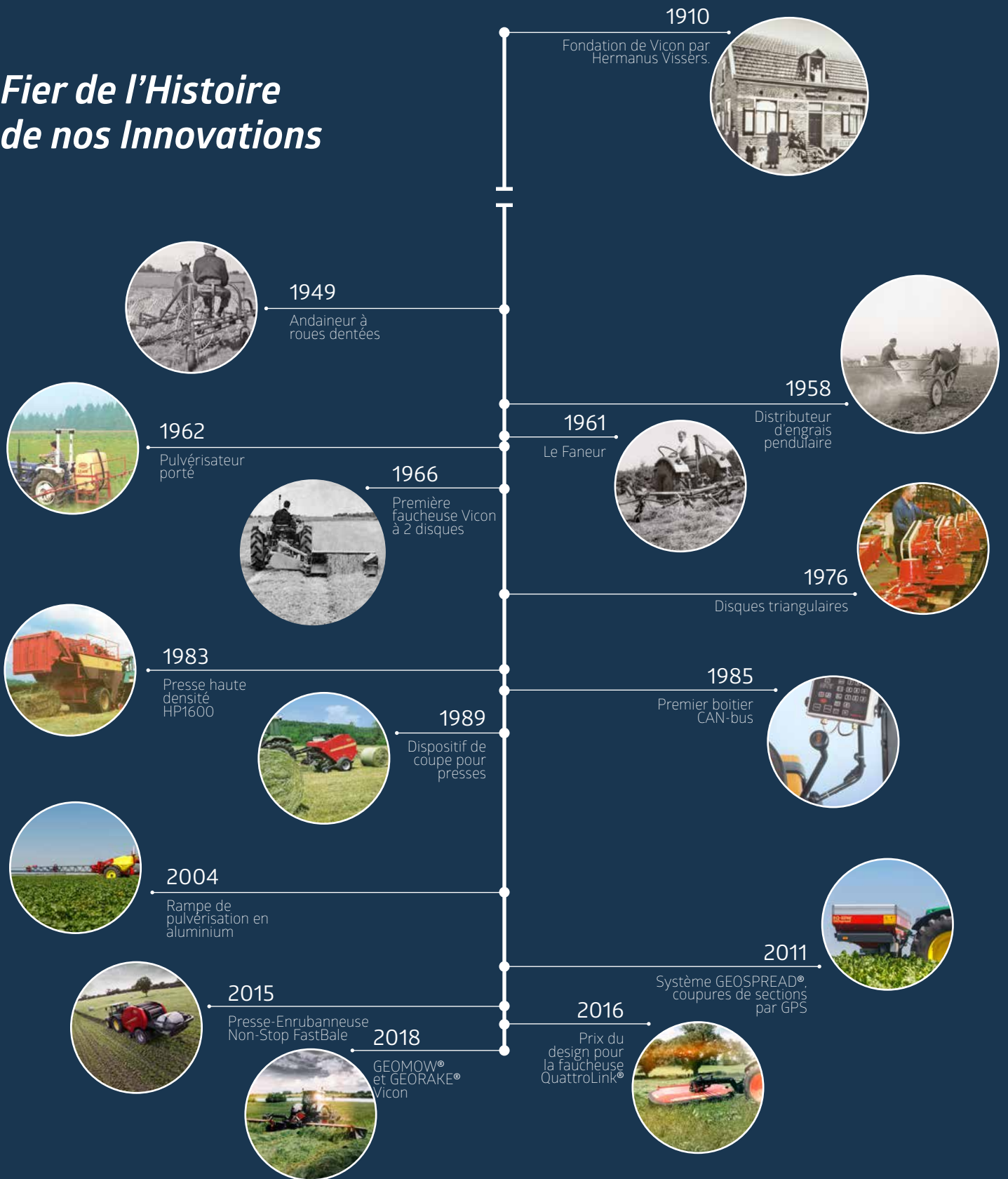
Une plateforme en ligne personnalisée, adaptée aux besoins de votre machine

Avec MYVICON, vous bénéficierez d'un accès facile aux outils et services en ligne de Vicon. Accès rapide aux informations sur les futurs développements et mises à jour, aux manuels d'utilisation et de pièces de rechange, aux Foire Aux Questions (FAQ) et aux offres spéciales. Toutes les informations sont rassemblées en un seul et même endroit.



**ENREGISTREZ VOTRE MACHINE DÈS MAINTENANT :
MY.VICON.EU**

Fier de l'Histoire de nos Innovations



My way of Farming!



ENREGISTREZ VOTRE MACHINE
DÈS MAINTENANT :
MY.VICON.EU



www.vicon.eu