



FM/FH/FR/FX SERIE

KLEPELMAAIERS

WHEN FARMING MEANS BUSINESS

Om het maximale uit uw onderneming te halen, is het van belang uw werkzaamheden te ontwikkelen en verder uit te breiden – niet alleen qua gewasopbrengsten, maar ook wat betreft uw winst. Verbeter uw productiviteit en rentabiliteit door een sterke focus op bodemvruchtbaarheid en gericht management, positieve uitkomsten te omarmen en ongunstige aspecten te minimaliseren.

Succes is een resultaat van het stellen van heldere doelen, van het uitstippelen van een passende strategie en het gebruik van middelen voor investeringen in de toekomst. Voor het behalen van resultaten met een hoge kwaliteit zijn de juiste plannen en apparatuur nodig. Voor uw werkzaamheden wilt u optimaal georganiseerd zijn en gebruikmaken van slimme oplossingen die u helpen om gemakkelijker en winstgevender te werken. Dan hebt u oplossingen nodig die lastige, veeleisende omstandigheden minder complex maken.





BEWERKING

Efficiënte inzet van klepelmaaiers helpt u om onkruidruk in de hand te houden, wildgroei te voorkomen en verdere bewerkingen te vergemakkelijken.



FRH

Klepelmaaier geschikt voor
klepelen van grasland, maïs,
zonnebloemstoppels en
bermonderhoud!

IEDER MODEL

Klepelmaaier zorgt voor geweldige
resultaten in een breed scala aan
werkomstandigheden.

KVERNELAND KLEPELMAAIER SERIES

VEELZIJDIG, BETROUWBAAR, EFFICIËNT!

Het uitgebreide aanbod van Kverneland klepelmaaiers biedt voor elke toepassing de juiste oplossing. Alle modellen zijn degelijk geconstrueerd en voorzien van een robuuste tandwielkast, onderhoudsarme v-snaaraandrijving en de zeer sterke carrosserie met dubbele beplating op kritische plaatsen biedt de basis voor duurzaamheid en onderhoudsgemak. Een combinatie van gebalanceerde maairotors en slijtvaste klepels zorgen voor een betrouwbare werking, terwijl het onderhoud tot een minimum wordt beperkt.

De Product Range:

Kverneland FML

1,50-1,80m werkbreedte

Kverneland FHS

1,55-2,50m werkbreedte

Kverneland FHP

1,55-2,00m werkbreedte

Kverneland FHP Plus

2,00-2,50m werkbreedte

Kverneland FRO

2,35-3,25m werkbreedte

Kverneland FRH

2,35-3,20m werkbreedte

Kverneland FRD

2,80-3,20m werkbreedte

Kverneland FXN

1,95-3,20m werkbreedte

Kverneland FXZ

3,20-4,00m werkbreedte

Kverneland FXF

5,60-6,40m werkbreedte



DE SPECIALIST VOOR GROENVOORZIENINGEN



Alle tandwielkasten van Kverneland klepelmaaiers zijn standaard voorzien van een geïntegreerd vrijloopsysteem.

Compacte afmetingen - Gemakkelijk te bedienen

De Kverneland FML is een lichte en stabiele klepelmaaier, geschikt voor compacte, gemeentelijke tractoren, is zeer eenvoudig te bedienen en vereist minimaal onderhoud. De FML is uitermate geschikt voor het onderhoud van parken, groenvoorzieningen en het uitmaaien van grasland. Te verkrijgen in twee werkbreedtes van 1,50m en 1,80m.

Naast de standaard gemonteerde Y-klepels zijn rots- of beklermessen een optie.

De kern van de FML is de rotor: het hoge toerental (2052omw./min.) in combinatie met het hoge aantal klepels (tot 96 stuks) geeft de FML een uitstekend maaibeeld. Op de FML wordt standaard een mechanische te verstellen 3-punts bok geleverd die kan worden gemonteerd in het midden of aan de linkerkant van de klepelmaaier.

Voor tractoren tot 50 pk

De FML is standaard uitgerust met een looprol aan de achterzijde die voor een betrouwbare controle van de maaihogte zorgt.



EFFICIËNT EN DUURZAAM

Compacte alleskunner

De Kverneland FHS klepelmaaier is de compacte alleskunner. Een klepelmaaier voor veeleisende werkzaamheden in o.a. fruitboomgaarden, wijngaarden en lichte ondergroei. Daarnaast is de machine perfect voor het bloten van ruw grasland en andere grasvelden en het hakselen van stro en stoppels.

Door zijn stevige constructie zorgt de FHS voor een lange levensduur met minimaal onderhoud mede te danken aan zijn automatische riemspanner. De standaard mechanisch te verstellen driepuntsbok met een offset tot 500mm verhoogt de veelzijdigheid.

Als optie kan de sideshift hydraulisch worden versteld doormiddel van een hydraulische cilinder. In aanvulling op de standaard nalooprol zijn er glijsloten als optie leverbaar. Zij ondersteunen de klepel rotor en zorgen dat de machine niet gaat happen.

Het ontwerp van de FHS is modern en veelzijdig; de nieuwste generatie rotor kan worden uitgerust met verschillende soorten klepels, dit maakt de klepelmaaier aanpasbaar aan diverse omstandigheden. De hoge rotorsnelheden (2160omw./min.) in combinatie met het standaard tegenmes garanderen een uitstekende versnipperingseffect met minimaal benodigd vermogen.



De Kverneland FHS kan worden uitgerust met harktanden om het versnipperen van snoeihout te verbeteren.



De nalooprol met een diameter van 160mm en verstelbare schraper is standaard ingebouwd en zorgt voor een betrouwbare maaihoogte.







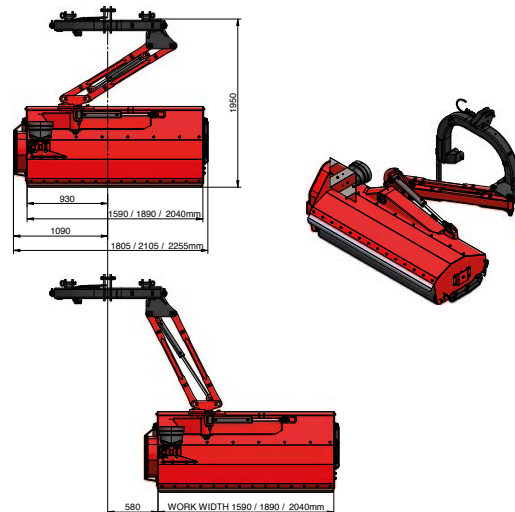
Maximale veelzijdigheid:

1. Horizontaal klepelen
2. Verticaal klepelen (tot +90°)
3. Taluds klepelen (tot -65°)

EFFICIËNT WERKEN IN ALLE CONDITIES



De Kverneland FHP is een nieuwe multifunctionele klepelmaaier voor sloten, hagen, berm- en wegenonderhoud en het opruimen van akkerranden. Daarnaast is de FHP veelzijdig in gebruik op gras, lichte houtopslag en struikgewas, waardoor het de ideale klepelmaaier is voor het onderhoud van parken, tuinen en wegbermen.



Offset aanpassing

Door de grote zijdelingse offset (550mm) kan zowel achter als naast de trekker gemaait worden (-65° & +90°).

Frame

De maaibak is ontworpen voor de hoogste belastingen en duurzaamheid. Standaard geleverd met een dubbelwandig frame.

Rotor

Hoogwaardige rotor met hoge rotatiesnelheid (1800 omw./min), gecombineerd met een groot aantal klepels (13 per meter) zorgen voor uitstekende klepelprestaties in alle omstandigheden.

Transmissie

Tandwielkast met geïntegreerde vrijloop en overbrenging middels vijf v-snaren is voorzien van een automatische spanner die zorgt voor een soepele en betrouwbare overdracht naar de rotor. Door de wisselbare poelies kan bovendien worden gekozen voor 540tpm of 1000tpm.

Looprol

Standaard 195mm diameter looprol met geïntegreerde lagering en een eenvoudige aanpassing van de maaihoogte door middel van een bout gat verbinding.

MEER OFFSET - MEER VEELZIJDIGHEID



Professioneel en veelzijdig

De FHP plus is een professionele klepelmaaier die ontworpen is voor intensief gebruik. Hij is geschikt voor een breed toepassingsgebied, van het klepelen van braakliggend land, bermonderhoud tot de verzorging van struikgewas dankzij de 13 klepels per meter.

In vergelijking met de standaard FHP klepelmaaier biedt de Plus-versie een grotere offset (1255mm) en bereikt posities en werkhoeken die onmogelijk te bereiken zijn met andere machines. Bovendien kan de FHP Plus worden gecombineerd met een frontmaaier (FRO of FRD), om de werkbreedte te maximaliseren.

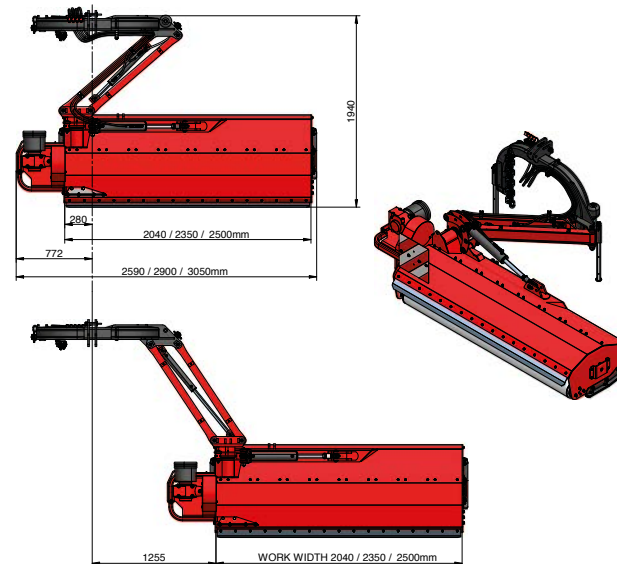
Sterke klepelmaaier

De krachtige transmissie met geïntegreerde vrijloop is ontworpen voor vermogens tot 150 pk. Vijf hoogwaardige v-snaren met automatische spanner zorgen voor een krachtige en betrouwbare aandrijving van de rotor. De standaard dubbele groothoektaftakas zorgt voor een soepelere loop. Bovendien kan door de wisselbare poelies worden geschakeld van 540tpm naar 1000 tpm.





Robuust en beschermd. Hoofdframe en parallellogrambeweging ontworpen volgens FEM analyse; zwaar getest in Kverneland Klepp laboratorium om een betrouwbare en lange levensduur te garanderen. Versnellingsbak en transmissie beschermd tegen overbelasting tijdens het gebruik.



Offset aanpassing

Door de grote zijdelingse offset (1255mm) kan zowel achter als naast de trekker gemaaid worden (-65° & +90°).

FRONT, REAR, OFFSET!

Flexibele allrounder

De stabiele dubbele driepuntbok maakt een voorop - en achterop gebruik mogelijk. De hydraulische sideshift biedt extra mogelijkheden voor het onderhouden van boomgaarden, akkerranden, weide en braakliggend terrein. Naar keuze met hamerklepels of y-klepels beschikbaar.



Hydraulische sideshift

Ideaal voor het onderhoud van veldranden met afrastering. De torsievrij gemonteerde en precies uitgelijnde driepuntsbok zorgt voor een sterke en betrouwbare geleiding met een zijdelingse sideshift van 500mm. Gesmeerde nylon bussen zorgen voor een soepele verstelling en lange levensduur.

Automatische uitlijning

De centrale tandwielkast is in de kop gemonteerd en zorgt ervoor dat de aftakas in alle werkposities onder dezelfde hoek blijft staan. Zelfs op maximale 500mm sideshift verandert de aftakashoek niet. Dit garandeert een soepele aandrijving, minder slijtage en een langere levensduur van de aftakas en de overige aandrijflijn (kruisstukken en gaffels).





Rotoraandrijving

De aandrijving wordt overgebracht middels vijf hoogwaardige v-snaren. Via de wisselbare poelies kan voor 540 of 1.000 omw./min. worden gekozen. De automatische riemspanner zorgt altijd voor een betrouwbare en slijtvaste aandrijving.



Tegenmessen en dubbelwandig frame

Standaard één tegenmes en 13 klepels per meter werkbreedte. Een tweede tegenmes voor meer intens versnipperen is optioneel beschikbaar. De tegenmessen zijn te combineren met een optioneel gemonteerde slijtplaat.



Y-klepels.



Hamerklepels.

Looprol

Standaarduitrusting voor betrouwbare diepteregeling onder alle omstandigheden. De looprol heeft een diameter van 160mm en is voorzien van grote zware gesmeerde lagers.





VEELZIJDIG EN DUURZAAM

De Kverneland FRH is een multifunctionele machine voor het kliepelen van gras, weilanden, braakliggende terreinen, groenbemesters en stoppels. Met de hydraulische sideshift van 550mm heeft u met de FRH de mogelijkheid om de akkerranden, boomgaarden en wegranden vrij te maken. Een keuze uit hamerklepels of Y-klepels (13 klepels per meter werkbreedte) zorgen voor een perfecte versnipperingskwaliteit in alle omstandigheden. De FRH-serie is de ideale oplossing voor het veld en de boerderij. Bovendien garandeert de grote diameter van de rotor (540mm) een uitstekende snijkwaliteit met een laag brandstofverbruik. Eenvoudig en minimaal onderhoud maken de FRH een kliepelmaaier met lage gebruikskosten.

Frame

De driepuntsbok is ontworpen en getest voor zware toepassingen. Met alle krachten en stress geconcentreerd op de driepuntsophanging.

Tandwielkast

Centraal geplaatste tandwielkast tot 160 pk met standaard geïntegreerde vrijloop. Dankzij de wisselbare poelies kan voor 540 of 1.000 omw./min. worden gekozen. Vijf hoogwaardige v-snaren in combinatie met een automatische spanner zorgen voor een soepele krachtoverbrenging en behoeven minimaal onderhoud.

Prestaties

Een sterke rotor met afmetingen van 245x10mm vormt het hart van de kliepelmaaier. Dankzij de totale rotor werkdiameter van wel 540mm garandeert deze een uitstekende snede met een laag benodigd vermogen. Het tegenmes zorgt voor een fijnere versnippering en de optionele slijtplaat voor een langere levensduur van de maaibak. Glijsloten en een looprol zijn standaarduitrusting en zorgen voor een nauwkeurige controle van de maaihoogte. De looprol heeft een diameter van 245mm en garandeert hiermee een lichte loop over oneffenheden.



Frame.



Aandrijving.



Rotor.



VEELZIJDIGHEID GECOMBINEERD MET EFFICIËNTIE



Dubbele driepuntsbok.



Fronthef.

De dubbele driepuntbok maakt montage aan voor- en achterzijde mogelijk. De standaard hydraulische bediende sideshift van 520mm wordt uitgevoerd via twee geïntegreerde geleiderbuizen.

Robuuste tandwielkast

Een centraal geplaatste tandwielkast voor vermogens tot 160 pk met standaard een geïntegreerde vrijloop. Voorzien van 13 klepels per meter. Dankzij de wisselbare poelies kan voor 540 of 1.000 omw./min. worden gekozen. Vijf hoogwaardige v-snaren in combinatie met een automatische spanner behoeven weinig onderhoud, zorgen voor een soepele krachtoverbrenging en onder de zwaarste werkomstandigheden wordt slippin voorkomen.

DE KLEPELMAAIER VOOR SPECIALISTEN

Grote veelzijdigheid in alle omstandigheden

De Kverneland FXN-serie bestaat uit de grootste en zwaarste gras- en strohakselaars die speciaal zijn ontwikkeld voor het zwaarste werk op braakliggende terreinen voorzien van struikgewas, gewas- en plantenresten en groenbemester.

Sterke constructie voor lange levensduur

Unieke veelzijdigheid en hoge veldprestaties

Kverneland FXN klepelmaaiers bieden een unieke operationele veelzijdigheid. De hoge rotorsnelheid (max. 1949 omw./min.) in combinatie met een groot aantal klepels (max. 80 klepels) verhoogt het snijrendement en vermindert het benodigde vermogen. De rotor is nauwkeurig vervaardigd en is dynamisch uitgebalanceerd nadat de klepels zijn gemonteerd; dit zorgt voor een soepele trillingsvrije werking.

Accessoires voor elke toepassing

De Kverneland FXN kan worden uitgerust met hamer- of Y-klepels om zo aan elke toepassing te voldoen. De glijsloffen zijn in de standaardconfiguratie inbegrepen. Wielen zijn optioneel verkrijgbaar. Verder zijn een vervangbare slijtplaat en een tweede tegenmes als optie leverbaar. Alle modellen zijn echter door en door stevig geconstrueerd met een robuuste tandwielkast en een zeer sterke krachtoverbrenging naar de hoogwaardige v-snaren die de rotor aandrijven. Daarnaast is de versterkte maaikap voorzien van een dubbele beplating in de gebieden die het zwaarst worden belast.

De combinatie van Kverneland's hoogwaardige rotorassen en slijtvaste klepels maakt de FXN modellen uiterst betrouwbaar.





1. De **automatische riemspanner** – en een grote opleghoek garanderen een slipvrije en slijtvaste aandrijving van de vijf hoogwaardige v-snaren, zelfs onder de zwaarste omstandigheden.

2. **Rotor** – Een extreem sterke buis met afmetingen van 245x10mm vormt de basis van de rotor. Keuze uit Y-klepels of hamerklepels. De grote snijcirkeldiameter van de rotor (650mm) garandeert een uitstekende snijkwaliteit met een laag brandstofverbruik.

DE KONING ONDER DE KLEPELMAAIERS

Meer dan 40 jaar ervaring

De Kverneland FXZ serie is ontworpen om aan de meest veeleisende omstandigheden te voldoen. De FXZ klepelmaaiers zijn ontworpen om een intensieve verhakseling van gewasresten mogelijk te maken voor een effectievere afbraak. De ontwikkeling van deze klepelmaaier is gericht op de eisen van intensieve gebruikers. Ze zijn ideaal voor zeer veeleisende en gespecialiseerde loonwerkers. De FXZ is uitstekend geschikt voor het verhakselen van gewasresten, stro, maïs en zonnebloemstelen en voor het braakleggen van land.



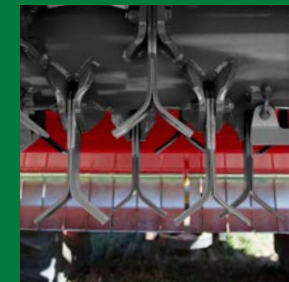
De standaard zwenkwieien (10/8.0x12.8) zorgen voor een goede stabiliteit en een constante werkdiepte van de FXZ tijdens het werken in het veld. De semi-automatische koppeling (Cat. III) maakt het aankoppelen gemakkelijk.

Daarnaast heeft de topstangbevestiging de keuze uit een sleufgat voor een optimale bodemaanpassing of een vast gat zodat de maaihoogte met de tractorhef geregeld kan worden.



De FXZ is standaard uitgevoerd met een centraal geplaatste robuuste tandwielkast en aan beide zijden voorzien van 5 hoogwaardige v-snaren om het maximaal vermogen van 260pk probleemloos over te brengen.





Rotor

De rotor kan worden uitgerust met Y-klepels of hamerklepels met een zuigende werking om een nog betere verkleining te verkrijgen. De grote diameter van de rotoras van 760mm garandeert een uitstekend maaibeeld met een laag benodigd vermogen.



HOGE PRESTATIES CAPACITEIT

Uitstekende prestaties onder alle omstandigheden

De FXF met werkbreedtes van 5,60 tot 6,40 meter is bijzonder geschikt voor trekkers tot 260 pk. Breed in het veld - smal op de weg: ondanks de enorme werkbreedte klappt de FXF op tot een transportbreedte van 2,50m. De zeer efficiënte rotor met een diameter van 540mm en 2025 omw./min. voorzien van maximaal 160 klepels, zorgt voor een uitstekende hakselwerking onder alle omstandigheden.

De hoge rotorsnelheden (2025 omw./min.) in combinatie met één tegenmes en een vervangbare slijtplaat zorgen voor uitstekend hakseffect met een minimaal benodigd vermogen. De overbrenging met vijf hoogwaardige v-snaren per zijde worden gespannen middels een automatische spanner. Als optie zijn zwenkwielen of looprollen verkrijgbaar (dia. 245mm) die een constante werkhoogte garanderen.

De FXF biedt maximale betrouwbaarheid, efficiëntie en veelzijdigheid. Deze komt voort uit 40 jaar ervaring in het bouwen van klepelmaaiers.



De centraal gemonteerde robuuste tandwielkast (tot 260pk) is uitgevoerd met een vrijloop en verdeelt de kracht gelijkmatig over de zijdelingse aandrijving.



Werkbreedtes van 5,6m of 6,4m. De standaard nalooprol van 245mm loopt vlak achter de klepels voor een zelfreinigend effect.



De optionele looprol van 245mm of de vier zwenkbare steunwielen met de afmeting 10/8.0x12.8 zorgen voor een gecontroleerde maaihoogte.



Compacte transportbreedte van 250cm.

ONDERDELEN & SERVICE

ALLEEN MET ORIGINELE ONDERDELEN BLIJFT UW MACHINE EEN KVERNELAND

Wist u dat bij de fabricage van onze onderdelen dezelfde hoge standaard en strikte specificaties worden gehanteerd als bij de Kverneland werktuigen? Originele onderdelen werken en passen altijd en zorgen er gegarandeerd voor dat uw werktuig maximale prestaties blijft leveren.

Lever niet in op kwaliteit door goedkope oplossingen te kiezen. Bedenk dat alleen originele Kverneland onderdelen de gegarandeerde oplossing zijn om dat te bereiken wat u van een Kverneland werktuig verwacht.



UW ONDERDELENSPECIALIST

U vindt uw plaatselijke dealer via ons wereldwijde dealernetwerk. De Kverneland dealer is altijd bereid om u te helpen. Uw Kverneland dealer kent uw werktuig door en door en is van harte bereid om u de deskundige adviezen te geven die u nodig heeft om maximaal te presteren.

Uw onderdelenspecialist heeft alle onderdelen voorradig die u nodig heeft en beschikt tevens over de faciliteiten om uw werktuig te onderhouden. Als u regelmatig een bezoek brengt aan uw Kverneland dealer, blijft u op de hoogte van acties en productnieuwtjes die u elders niet vindt.





ALTIJD LEVERBAAR

Tijd is geld, en we weten hoe belangrijk het is om op het juiste moment over de juiste onderdelen te kunnen beschikken! Uw Kverneland-dealer wordt ondersteund door een zeer groot distributienetwerk en kan u dus precies leveren wat u nodig heeft, op het moment dat u het nodig heeft. Ons hoofddistributiecentrum bevindt zich in Metz, Frankrijk. Een strategische locatie voor het distribueren van onderdelen naar alle delen van de wereld.

Met meer dan 70.000 onderdelen op voorraad en service 24/7 zijn wij klaar om u van onderdelen te voorzien - op elk tijdstip!



TECHNISCHE GEGEVENS

		Assortiment klepels per klepelmaaier									
Model		FML	FHS	FHP	FHP Plus	FRO	FRH	FRD	FXN	FXZ	FXF
	Bekermes	•									
	Y-klepel	•									
	Y-klepel met medium zuigplaat		•	•	•	•					
	Y-klepel met lange zuigplaat						•	•			•
	Y-klepel met korte zuigplaat								•		
	Y-klepel									•	
	Hamerklepel		•	•	•	•					
	Hamerklepel						•	•			•
	Hamerklepel								•		
	Hamerklepel									•	
	Rotsmessen	•	•	•	•	•					

TECHNISCHE GEGEVENS

	Klepelmaaiers voor groenvoorzieningen en wijngaarden						
Model	FML			FHS			
Afmeting & Gewicht							
Werkbreedte (cm)	150	180	155	185	200	230	250
Transportbreedte (cm)	170	200	177	207	222	252	272
Gewicht (kg)	300	335	475	540	572	620	655
Aankoppeling							
Aftakas toerental (omw./min.)	540			540			
Min-max. vermogen (pk)	25 - 50			35 - 80			
Gebruik							
Aantal Y-klepels	80	96	40	48	52	60	64
Aantal hamerklepels	-	-	20	24	26	30	32
Rotorsnelheid (omw./min.)	2052			2160			
Messnelheid (m/s)	40			51			
Rotoras diameter (mm)	40			50			
Rotorbuis diameter (mm)	102			169			
Snijcirkel diameter (mm)	376			452			
Aantal v-snaren	3			5			
Riemspanner	Stelbout			Automatisch			
Uitrusting							
Sideshift (mm)	-			500			
Looprol diameter (mm)	135 ●			160 ●			
Steunwielen	-			-			
Glijlofften	●	●	●	●	●	●	●
I Tegenmes	-	-	●	●	●	●	●
II Tegenmes	-	-	○	○	○	○	○
Extra slijtplaat	-	-	●	●	●	●	●

	Zijklepelmaaiers					
Model	FHP			FHP Plus		
Afmeting & Gewicht						
Werkbreedte (cm)	155	185	200	200	230	250
Transportbreedte (cm)	180	210	225	255	285	305
Gewicht (kg)	740	780	820	900	960	985
Aankoppeling						
Aftakas toerental (omw./min.)	540			540		
Min-max. vermogen (pk)	45 - 100			70 - 130		
Gebruik						
Aantal Y-klepels	40	48	52	52	60	64
Aantal hamerklepels	20	24	26	26	30	32
Rotorsnelheid (omw./min.)	1800			1858		
Messnelheid (m/s)	43			44		
Rotoras diameter (mm)	50			50		
Rotorbuis diameter (mm)	169			169		
Snijcirkel diameter (mm)	452			452		
Aantal v-snaren	5			5		
Riemspanner	Automatisch			Automatisch		
Uitrusting						
Sideshift (mm)	580			1250		
Looprol diameter (mm)	195 ●			195 ●		
Steunwielen	-			-		
Glijlofften	●	●	●	●	●	●
I Tegenmes	●	●	●	●	●	●
II Tegenmes	○	○	○	○	○	○
Extra slijtplaat	●	●	●	●	●	●

● Standaard uitvoering ○ Optioneel - Niet leverbaar

TECHNISCHE GEGEVENS

	Multifunctionele klepelmaaier							
Model	FRO			FRH			FRD	
Afmeting & Gewicht								
Werkbreedte (cm)	235	280	325	235	280	320	280	320
Transportbreedte (cm)	255	300	345	255	300	345	300	345
Gewicht (kg)	863	980	1080	1025	1135	1225	1220	1380
Aankoppeling								
Aftakas toerental (omw./min.)	540 of 1000			540 of 1000			540 of 1000	
Min-max. vermogen (pk)	60 - 140			70 - 160			90 - 160	
Gebruik								
Aantal Y-klepels	40	48	56	56	72	80	72	80
Aantal hamerklepels	20	24	28	28	36	40	36	40
Rotorsnelheid (omw./min.)	1730 - 1828			1844 - 1949			1844 - 1949	
Messnelheid (m/s)	46 - 48			52 - 55			52 - 55	
Rotoras diameter (mm)	60			60			60	
Rotorbuis diameter (mm)	220			245			245	
Snijcirkel diameter (mm)	503			541			541	
Aantal v-snaren	5			5			5	
Riemspanner	Automatisch			Automatisch			Automatisch	
Uitrusting								
Sideshift (mm)	500			550			550	
Looprol diameter (mm)	195 ●			245 ●			245 ●	
Steunwielen	○	○	○	-	-	-	-	-
Glijlofften	●	●	●	●	●	●	●	●
I Tegenmes	●	●	●	●	●	●	●	●
II Tegenmes	○	○	○	○	○	○	○	○
Extra slijtplaat	○	○	○	○	○	○	○	○

	Landbouw klepelmaaiers					
Model	FXN		FXZ		FXF	
Afmeting & Gewicht						
Werkbreedte (cm)	280	320	320	400	560	640
Transportbreedte (cm)	302	342	352	432	250	250
Gewicht (kg)	1174	1302	1750	2200	2400	2700
Aankoppeling						
Aftakas toerental (omw./min.)	540 of 1000		1000		1000	
Min-max. vermogen (pk)	55 - 160		100 - 260		130 - 260	
Gebruik						
Aantal Y-klepels	72	80	120	152	144	160
Aantal hamerklepels	36	40	60	78	72	80
Rotorsnelheid (omw./min.)	1844 - 1949		1603		2025	
Messnelheid (m/s)	63 - 66		64		57	
Rotoras diameter (mm)	60		60		60	
Rotorbuis diameter (mm)	245		273		245	
Snijcirkel diameter (mm)	651		767		541	
Aantal v-snaren	5		2 x 4		2 x 5	
Riemspanner	Automatisch		Stelbout		Automatisch	
Uitrusting						
Sideshift (mm)	-		-		-	
Looprol diameter (mm)	245 ○		-		245	
Steunwielen	○	○	●	●	○	○
Glijlofften	●	●	●	●	○	○
I Tegenmes	●	●	●	●	●	●
II Tegenmes	○	○	○	○	○	○
Extra slijtplaat	○	○	○	○	○	○

● ● Standaard uitvoering ○ Optioneel - Niet leverbaar

De informatie in deze brochure is uitsluitend bedoeld voor algemene informatiedoeleinden en voor wereldwijde verspreiding. Onjuistheden, fouten of weglatingen kunnen voorkomen en de informatie kan dus niet de basis vormen voor enige juridische claim tegen Kverneland Group. De beschikbaarheid van modellen, specificaties en optionele uitrusting kan per land verschillen. Neem contact op met uw lokale dealer. Kverneland Group behoudt zich het recht voor om op elk moment het aanbrengen van wijzigingen in het getoonde of beschreven ontwerp of specificaties, het toevoegen of verwijderen van functies, zonder enige kennisgeving of verplichting. Veiligheidsvoorzieningen kunnen ter illustratie uit de machines zijn verwijderd. alleen, om de functies van de machines beter te presenteren. Om gevaar voor letsel te voorkomen, mogen de veiligheidsvoorzieningen nooit worden verwijderd. Indien het verwijderen van veiligheidsinrichtingen noodzakelijk is, bijvoorbeeld voor onderhoudsdoeleinden, dient u contact op te nemen met de bevoegde instanties. bijstand of begeleiding van een technisch assistent. © Kverneland Group Ravenna S.r.l.

WHEN FARMING MEANS BUSINESS

kverneland.com